



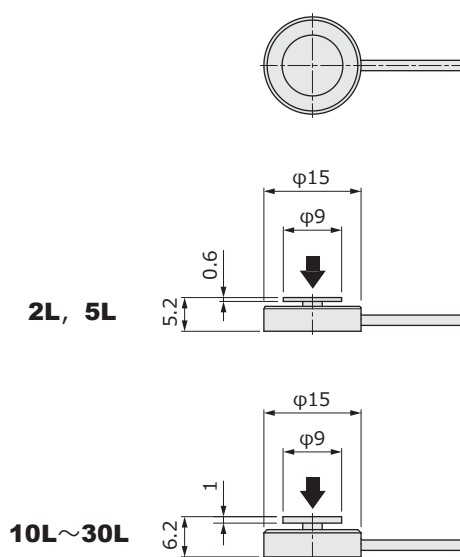
リアルサイズ

- 定格容量：20N～300N
- 材質：ステンレス
- 薄型設計

応用 Applications

- 力計測
- 各種実験
- 荷重分布計測

外形寸法 Outline Dimensions (mm)



↓ 荷重負荷方向

ケーブル配線色 Cable Color Code

印加電圧+	EXC+	赤	Red
印加電圧-	EXC-	白	White
出力信号+	SIG+	緑	Green
出力信号-	SIG-	青	Blue
シールド	Shield		

仕様 Specifications

項目 Parameter	単位 Unit	Value				
		2L	5L	MC 10L	20L	30L
型式 Model						
定格容量 Rated Capacity (R.C.)	N	20	50	100	200	300
	kgf	2.04	5.1	10.2	20.4	30.6
定格出力 Rated Output (R.O.)	mV/V	1				
定格出力誤差 Rated Output Tolerance	±%	30		20		
零バランス Zero Balance	±%R.O.	20				
非直線性 Nonlinearity	±%R.O.	0.5				
ヒステリシス Hysteresis	±%R.O.	0.5				
繰り返し性 Repeatability	±%R.O.	0.5				
零点の温度影響 Temp Effect.Zero	±%R.O./℃	0.05				
出力の温度影響 Temp Effect.Output	±%LOAD/℃	0.05				
温度補償範囲 Temp Range.Compensated	℃	+5～+50				
許容温度範囲 Temp Range.Safe	℃	-10～+60				
許容過負荷 Maximum Safe Overload	%R.C.	150				
推奨印加電圧 Excitation.Recommended	V	2.5				
許容印加電圧 Excitation.Maximum	V	5				
入力端子間抵抗 Input Impedance	Ω	350±10				
出力端子間抵抗 Output Impedance	Ω	350±10				
絶縁抵抗 Insulation Impedance	MΩ	1000 (B/E DC50V) 以上				
ケーブル長 Cable Length	m	1.5				
ケーブルタイプ Cable Type		φ1.6, 4芯シールドケーブル, 先端柳線				
本体材質 Element Material		ステンレス				
定格たわみ量 Deflection at R.C.	mm	0.01				
本体質量 Weight	g	2		3		4
固有振動数 Natural Frequency	kHz	11	17	22	30	32