

PMF6000 シリーズ マスエアーフロー センサー

電気的特性表

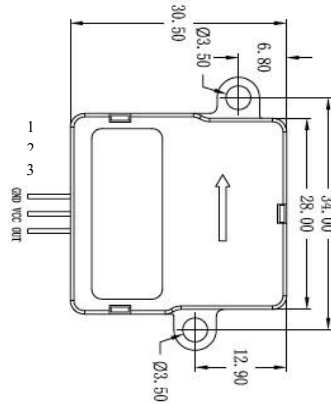
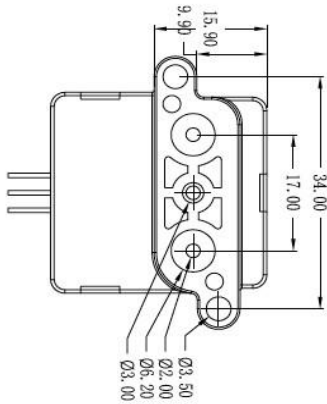
諸条件: $V_{in}=10\pm 0.01VDC$, $T_a=25^{\circ}C$. 相対湿度:

$40\% < RH < 60\%$ 使用温度範囲: $-25^{\circ}C \sim +85^{\circ}C$

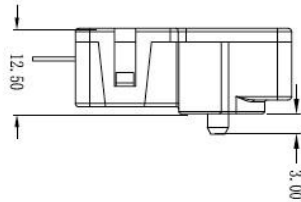
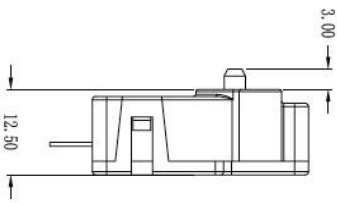
	流量範囲(フローレンジ)				
PMF6050V	0 .. 10		SCCM 1		
PMF6100V	0 .. 30		SCCM		
PMF6101V			SCCM		
PMF6102V	0 .. 200 0 .. 1000		SCCM		
PMF6106V	0 .. 6000		SCCM		
仕様	最小	定格	最大	単位	備考
アナログ電圧出力	1		5	VDC	
初期電圧	0.95	1	1.05	VDC	
初期ドリフト		0.5		% F.S.	/ 年
繰り返し性		0.5		% F.S.	
負荷抵抗		100		K Ω	
精度(フルスケール)		2	3	% F.S.	$0^{\circ}C \sim +50^{\circ}C$
応答時間		10	15	mSec	
駆動電圧	8	10	14	VDC	
駆動電流	22		23	mA	
接触面材質	シリコンカーバイト, エポキシ系樹脂, PPS, FR4, シリコン				

1. SCCM: 条件: $0^{\circ}C$ 1気圧下での1分間あたりの cm^3 (流量).

パッケージ寸法



単位: mm



ピンアサイメント

1	Ground
2	Vcc
3	Output

オーダリング情報

パートナンバ	仕様
PMF6050V	1 ~ 5 V, リニア; 0 ~ 10 sccm
PMF6100V	1 ~ 5 V, リニア; 0 ~ 30 sccm
PMF6101V	1 ~ 5 V, リニア; 0 ~ 200 sccm
PMF6102V	1 ~ 5 V, リニア; 0 ~ 1000 sccm
PMF6106V	1 ~ 5 V, リニア; 0 ~ 6000 sccm