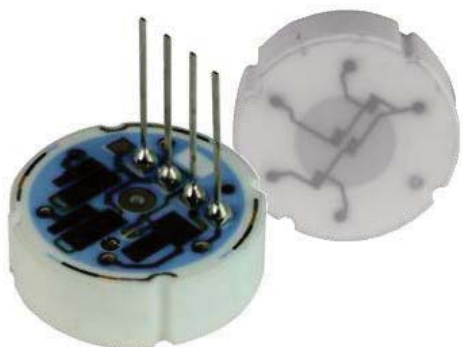


## CPM 502

フラッシュマウント形状  
セラミック製圧力センサーモジュール



- ▶ 優れた耐腐食性接液部
- ▶ 容易な取付形状
- ▶ 測定範囲：  
大気圧・絶対圧 = 50kPa~5MPa(7.5psi~75-psi)  
シール圧 = 10MPa~65MPa~(1500psi~9000psi)

### 仕様

PSI <sup>1)</sup>	Pa	過負荷耐圧		許可負圧		破壊耐圧		出力 [mV/V]	本体厚み [mm]
		[PSI <sup>1)</sup> / bar]		[PSI <sup>1)</sup> / bar]		[PSI <sup>1)</sup> / bar]			
7.5 <sup>2)</sup>	50k <sup>2)</sup>	15	1	- 0.15	-2	30	2	1.4 to 2.4	6.15
15	100k	30	2	- 0.20	-3	45	3	2.0 to 3.6	6.17
30	200k	60	4	- 0.40	-6	90	6	2.0 to 3.5	6.23
75	500k	150	10	- 0.80	-11.5	180	12	2.3 to 4.0	6.30
150	1M	225	15	vacuum resistant		300	20	3.4 to 6.0	6.35
300	2M	525	35			750	50	2.4 to 4.0	6.55
750	5M	1500	100			1800	120	4.0 to 6.0	6.70
1500 <sup>3)</sup>	10M <sup>3)</sup>	2250	150			3000	200	3.0 to 4.8	6.70
3000 <sup>3)</sup>	20M <sup>3)</sup>	5250	350			7500	500	2.5 to 3.9	7.05
6000 <sup>3)</sup>	40M <sup>3)</sup>	7500	500			9750	650	3.1 to 4.8	7.32
9000 <sup>3)</sup>	60M <sup>3)</sup>	11250	750			14250	950	3.1 to 4.8	7.55

### 仕様条件

供給電圧	2 to 30 V <sub>DC</sub> stabilized (I <sub>max.</sub> = 4 mA)
ブリッジ抵抗	11 kΩ ± 30 %
使用温度	25 °C
仕様電圧	10 V <sub>DC</sub>

### 性能

オフセット	- 0.4 to 0.0 mV/V (変更可能)
トータルエラー (非直線性・ヒステリシス・繰り返し性)	定格圧力レンジ: ≤ ± 0.4 % FS (ターミナル基準)
長期安定性	≤ ± 0.3 % FS / 年 (使用条件において)
オフセット温度特性 (TC0)	≤ ± 0.02 % FS/°C <sup>4)</sup>
スパン温度特性 (TCS)	≤ - 0.013 % FS/°C <sup>4)</sup>

### 環境仕様

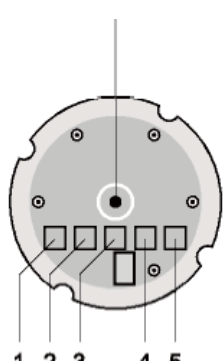
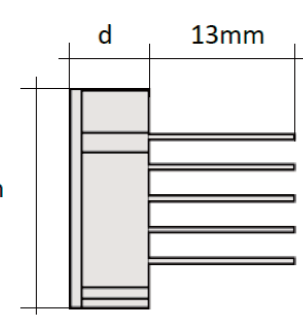
動作温度範囲	- 40 ~ 135 °C
保存温度範囲	- 50 ~ 150 °C
補償温度範囲	0 ~ 85 °C

1) PSI単位は概算であり参考数値  
2) ゲージ圧のみ  
3) シール圧のみ  
4) 補償温度範囲において

# CPM-502

セラミック製圧力センサーモジュール

CPM  
仕様

電気接続	
標準	5か所半田パッド (ピッチ 2.54 mm)
その他	
接液部材質	アルミナセラムックス Al <sub>2</sub> O <sub>3</sub> 96 %
重量	約 7 g
寸法	Ø = 18 ± 0.1 mm d = 6.15 ~ 7.55 ± 0.1 mm
図面	
<p>大気開放口                      - ゲージ圧タイプ解放                      - 絶対圧タイプ・シール圧タイプ閉塞</p>  <p>1: + IN                      2: + OUT                      3: - IN 1                      4: - OUT                      5: - IN 2</p> 	

注文方法													
CPM502		-											
<table border="1"> <tr> <td></td> <td></td> <td></td> <td></td> <td></td> <td></td> <td></td> <td></td> <td></td> <td></td> </tr> </table>													
圧力基準													
	絶対圧 A												
	ゲージ圧 G												
	シール圧 S												
圧力レンジ													
	7.5 psi / (ゲージ圧のみ) 0.5 bar (50kPa)	L 7 5											
	15 psi / 1 bar (100kPa)	0 1 5											
	30 psi / 2 bar (200kPa)	0 3 0											
	75 psi / 5 bar (500kPa)	0 7 5											
	150 psi / 10 bar (1MPa)	1 5 0											
	300 psi / 20 bar (2MPa)	3 0 0											
	750 psi / 50 bar (5MPa)	7 5 0											
	1500 psi / (シール圧のみ) 100 bar (10MPa)	1 K 5											
	3000 psi / (シール圧のみ) 200 bar (20MPa)	3 K 0											
	6000 psi / (シール圧のみ) 400 bar (40MPa)	6 K 0											
	9000 psi / (シール圧のみ) 600 bar (60MPa)	9 K 0											
電気接続													
	ピッチ 2,54 mm - 半田パッド	2 0 1											
	その他 - 必要に応じて	9 9 9											
オプション													
	標準	0 0 1											

This data sheet contains product specification, properties are not guaranteed. Subject to be changed without notice.