



CPA 602

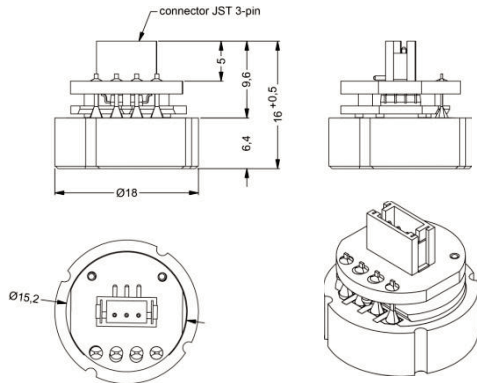
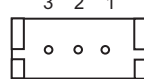
フラッシュマウント形状
セラミック製圧力センサーモジュール

- デジタル補正
- 比例した出力信号 (0.5 ~ 4.5 V)
- 優れた耐腐食性接液部
- 容易な取付形状
- 測定範囲：
ゲージ圧：200kPa ~ 40MPa(30 ~ 6000 psi)

仕様

PSI ¹⁾	bar	過負荷耐圧		許可耐圧	破壊耐圧		出力
		[PSI ¹⁾ /bar]		[PSI ¹⁾ /bar]	[PSI ¹⁾ /bar]		
30	2	60	4	vacuum resistant	120	≥ 8	0.5 to 4.5 V (@ V _s = 5V _{DC})
75	5	150	10		300	≥ 20	
150	10	300	20		525	≥ 35	
300	20	600	40		900	≥ 60	
750	50	1500	100		2100	≥ 140	
1500	100	2250	150		4500	≥ 300	
3000	200	4500	300		6000	≥ 400	
6000	400	7500	500		9750	≥ 650	
その他 - 必要に応じて							
仕様条件							
供給電圧	4.5 to 5.5 V _{DC}						
出力信号	3線 比例: 10 to 90% of V _s (V ₀ = 0.5 to 4.5 V _{DC} @ V _s = 5.0 V)						
使用温度	25 °C						
仕様電圧	5 V _{DC}						
性能							
供給電流	≤ 2.5 mA						
オフセット	0.5 V @ V _s = 5 V						
スパン	4.0 V @ V _s = 5 V						
出力抵抗	≥ 5 kΩ						
トータルエラー (非直線性・ヒステリシス・繰り返し性)	定格圧力レンジ: ≤ 750 psi: ≤ ± 0.4 % FS (ターミナル基準) 定格圧力レンジ: > 750 psi: ≤ ± 0.8 % FS typ. (1.5 % FS 最大) (ターミナル基準) (必要に応じて誤差を軽減)						
較正誤差	≤ ± 0.3 % FS						
長期安定性	≤ ± 0.3 % FS/year (使用条件において)						
オフセット温度特性 (TC0)	≤ ± 0.02 % FS / °C ²⁾						
スパン温度特性 (TCS)	≤ - 0.012 % FS / °C ²⁾						

1) PSI単位は概算であり参考数値
2) 補償温度範囲において

環境仕様				
動作温度範囲	- 40 to 85 °C			
保存温度範囲	- 40 to 100 °C			
補償温度範囲	0 to 85 °C			
電気接続				
PCB部	JSTソケット部: B3B-ZR-SM4-TF			
接続線	接続媒体: ZHR-3			
	接続ピン:	Model No.	Applicable wire	
			[mm ²]	AWG#
SZH-002T-P0.5			0.08 ~ 0.13	28 ~ 26
SZH-003T-P0.5	0.032 ~ 0.08	32 ~ 28	0.5 ~ 0.9	
その他				
接液部材質	セラミック Al ₂ O ₃ 96 %			
重量	約 7 g			
寸法	Ø = 18 ± 0.1 mm d = 6.35 ± 0.1 mm (excl. signal conditioning board)			
図面				
図面				
ピン配置	<p>JST socket B3B-ZR-SM4-TF</p> <p>3 2 1</p>  <p>Pin Out 1: +5 V 2: GND 3: signal</p>			
注文方法				
CPA602	-	[]	[]	[]
圧力基準				
ゲージ圧 G				
圧力レンジ				
30 psi / 2 bar (200kPa)	0	3	0	
75 psi / 5 bar (500kPa)	0	7	5	
150 psi / 10 bar (1MPa)	1	5	0	
300 psi / 20 bar (2MPa)	3	0	0	
750 psi / 50 bar (5MPa)	7	5	0	
1500 psi / (シール圧のみ) 100 bar (10MPa)	1	K	5	
3000 psi / (シール圧のみ) 200 bar (20MPa)	3	K	0	
6000 psi / (シール圧のみ) 400 bar (40MPa)	6	K	0	
電気接続				
JSTソケット		3	0	1
その他 - 必要に応じて		9	9	9
オプション				
標準			0	0
			1	

This data sheet contains product specification, properties are not guaranteed. Subject to be changed without notice.