

P15 Series

小型OEM向け圧力センサ

XRIのP15シリーズ圧カトランスデューサーは、小口径、多様な仕様を用意、高信頼性、高精度の圧力センサです。シンプルなパッケージ設計のため、各種オスねじにて容易に取り付けたり、フラッシュマウント形状はエンド・ユーザー様の機器に溶接して取り付けることが可能です。各デバイスは校正済みで、温度と圧力の機能としてのセンサ出力がデータとして提供されるため、お客様は集中データ収集と処理機能を通じてシステムを統合することができます。この方法論は、精度とコストに関して、エンド・ユーザー様のシステムレベルの最適化を提供致します。また、特別注文により補正製品を提供することも可能です。

各製品は、マイクロマシニングされたシリコンMEMS圧カダイを備えたオイル充填カプセルで構成され、堅牢な媒体適合性を提供します。標準構成はステンレス鋼製ですが、石油・ガス産業での測定などの腐食環境用にインコネル合金やハステロイ合金もご用意しています。この製品は特に、危険なガスが使用される半導体製造での使用に適しています。

私たちについて

- XRIは、革新的で近代的な設計と製造技術でセンシングの原理に達することを目的とした垂直統合型企業です。
- XRIは、技術革新、品質管理、生産効率に優れたハイエンド製品を提供することをお約束します。
- ポートフォリオには、圧力、温度、流量、位置、変位、回転速度、ガスなどが含まれます。これらの製品は、特に航空宇宙、精密製造、石油・ガス輸送車両などのハイエンド用途に適しています。
- XRIは、社員がチームであることが最大の資産であるという原則を堅持し、信頼性、献身、革新性を重視する企業づくりに力を注いでいます。
- XRIは、"お客様の要望を満たすことがXRIの第一の使命である"と信じています。

Specifications

物理的特性

Item	Description
圧カレンジ	0~35MPa Absolute or Sealed gage
保証耐圧力	2 x FS ¹
破壊耐圧	3x FS ¹
供給電流	1.0mA Typical; 2.0mA Max
電源電圧	5V Typical; 10V Max
出力感度	10~20mV / V @25°C
ゼロオフセット	±10mV / V @25°C
抵抗ブリッジ	3000~6000 Ohms @25°C
長期安定性	> 0.1% FS ⁵ / year
絶縁抵抗	Greater than 50 MΩ at 50VDC
重さ	Depends on configuration

機械的特性

Item	Description
耐衝撃	< 20g Max; 10-2500Hz;
素材	316LSS or HC-276 or Inconel718 or 17-4 PH
Oリング	10x1.5mm Viton(-20°C~200°C) 10x1.5mm Fluorosilicone(<-20°C)

温度的特性

Item	Description
動作温度範囲	-40°C~150°C
保存温度範囲	-55°C~150°C
精度 (オフセット及びスパンの直線性誤差、再現性誤差、圧カヒステリシス誤差等を組み合わせたもの)	±0.1%FS ¹ (Typical), ±0.5%FS ¹ Max
抵抗ブリッジの温度係数	2.5K ~ 3.5K PPM/°C
温度感度係数	-1.5K ~ -2.5 K PPM/°C
ゼロオフセットの温度係数	±25 μV/V/°C

1: FS = Full Scale

Ordering Information

Model

P15

Electrical connector

E10 Color wires TFE 4x26AWG +MOLEX electrical connector

E11 Color wires TFE 4x26AWG

Other choices available upon request

Pressure connector

P23 Rear ring radial seal

P24 Back support

P25 1/4-18 NPT male thread

P26 1/8-27 NPT male thread

P27 7/16-20 UNF male thread

Other choices available upon request

(Pressure range) Pressure model

(0-35)MPa A Absolute

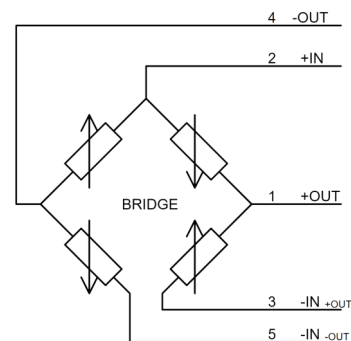
(0-35)MPa S Sealed Gage

Special
requirement

S : Refer to the
purchase contract

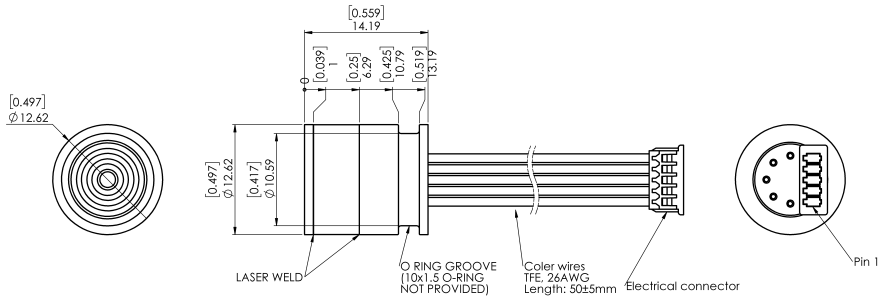
例: P15 -E10 -P23 -(0-20)MPa A -S

Pin Definition

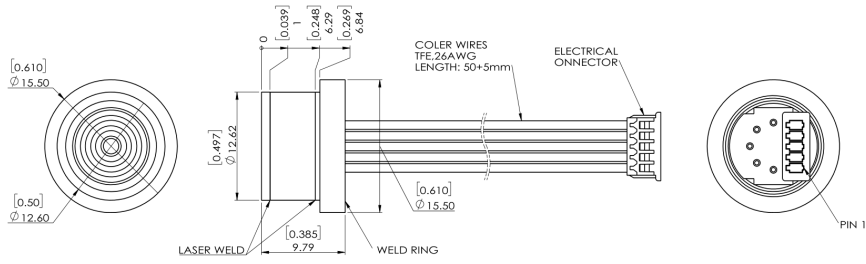


Dimensions(mm)

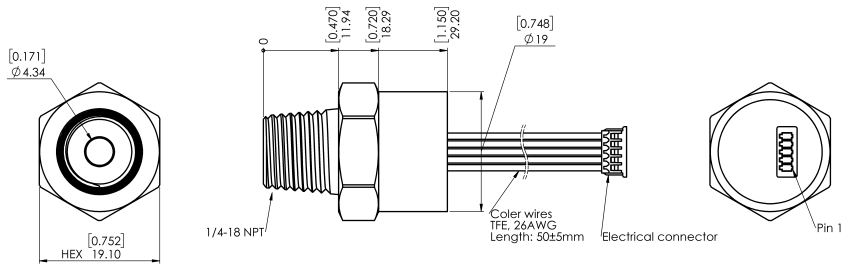
P23:



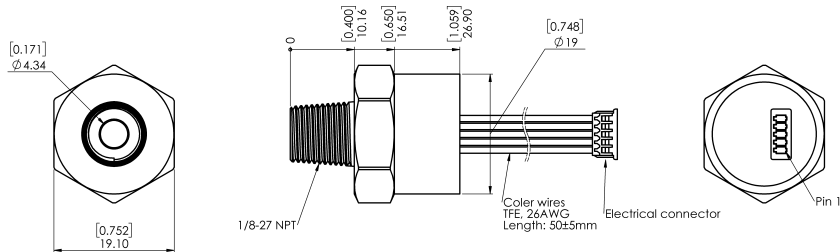
P24:



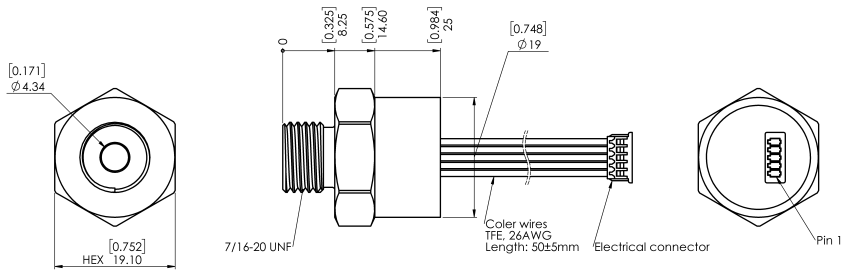
P25:



P26:

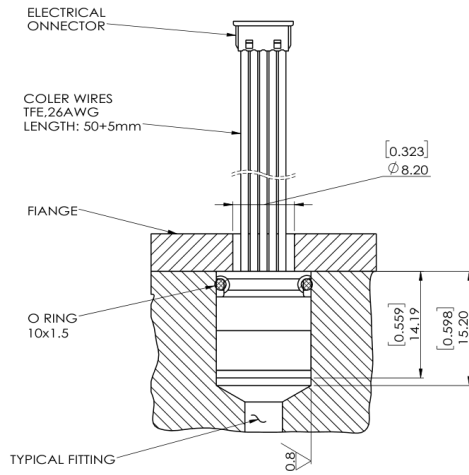


P27:



Installation drawing (mm)

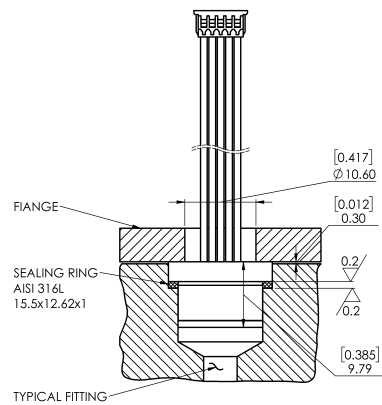
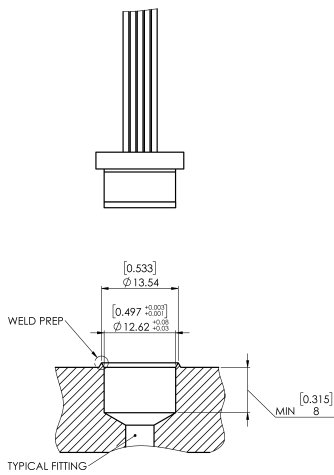
For P23:



For P24:

Resistance weld

Metal flat sealing ring



For P27:

