



P10 Series

小型圧カトランスデューサー

XRI の P10 シリーズ圧カトランスデューサーは、高度なマイクロマシン シリコン MEMS 技術、独自のオイルフィルセンシングモジュール、堅牢な EMI および EMD 耐インターフェース設計、ステンレス鋼の内部および外部部品を採用した、小型で多機能な高精度圧力センサーです。

これらすべてにより、P10 は高精度、高信頼性の圧力センサーとなり、さまざまな測定アプリケーションに適しています。小型で、圧力範囲を選択でき、強力な過圧保護機能を備えています。このセンサーは、さまざまな異なる電気出力方法を提供できます。現在、このシリーズは絶対ゲージ測定モードとシールゲージ測定モードを提供しています。

私たちについて

- XRIは、革新的で近代的な設計と製造技術でセンシングの原理に達することを目的とした垂直統合型企業です。
- XRIは、技術革新、品質管理、生産効率に優れたハイエンド製品を提供することをお約束します。
- ポートフォリオには、圧力、温度、流量、位置、変位、回転速度、ガスなどが含まれます。これらの製品は、特に航空宇宙、精密製造、石油・ガス輸送車両などのハイエンド用途に適しています。
- XRIは、社員がチームであることが最大の資産であるという原則を堅持し、信頼性、献身、革新性を重視する企業づくりに力を注いでいます。
- XRIは、"お客様の要望を満たすことがXRIの第一の使命である"と信じています。

Specifications

物理的特性

Item	Description
圧力レンジ	絶対圧：0～70MPa選択可能 シールドゲージ圧：0～70MPa選択可能
過負荷耐圧 ²	2 x FS ⁵
破壊耐圧 ³	3 x FS ⁵
動作原理	4アームフルホイートストン ブリッジ MEMS センサー
センサー共振周波数	>400KHz

機械的特性

Item	Description
圧力接続	型式選定ページを参照ください
耐振動	< 1ppmFS ⁵ /g
耐衝撃	20g Max 10-2500HZ; Shock <20ms
素材	316L with 17-4PH SS optional
接触部	すべての流体は316L/17-4PHSSと互換性があります
重さ	24.5g Max. Cable and connector weight extra

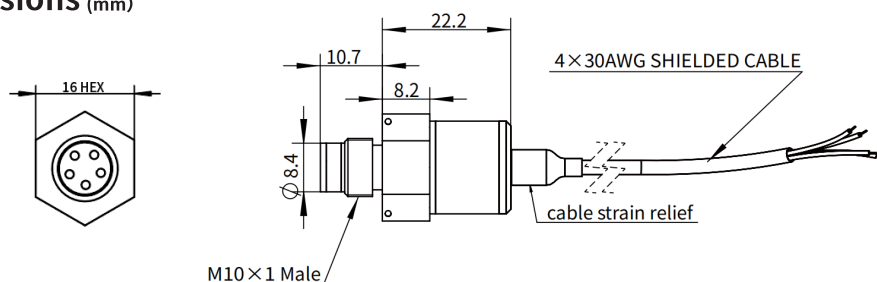
温度的特性⁴

Item	Description
補償温度範囲	型式選定ページを参照ください
保存温度範囲	-55°C～150°C
精度 (オフセット及びスパンの直線性誤差、再現性誤差、圧力ヒステリシス誤差等を組み合わせたもの)	±0.1% FS ⁵ (Typical), ±0.5% FS ⁵ Max
温度特性	EA, EB, EG, EH, EJ, EK ゼロオフセット：±1.5% FS ⁵ /100°C (標準値) フルスケール：±1.5%/100°C (標準値) EC, ED, EE, EF 総合誤差 ⁶ ：<0.5% FS ⁵ /100°C

電気的特性

供給電圧/出力オプション	型式選定ページを参照ください	
ウォームアップタイム	EA, EB, EG, EH, EJ, EK	< 1ms
	EC, ED, EE, EF	< 200ms
ゼロオフセット (25°C)	EA, EB	±5mv
	EC, EG	4mA
	ED, EH	0.5±0.25V
	EE, EJ	±0.25V
	EF, EK	±0.5V
フルスケール出力 (25°C)	EA, EB	100±5mV
	EC, EG	4mA
	ED, EH	4.5±0.25V
	EE, EJ	5±0.25V
	EF, EK	10±0.5V
絶縁抵抗	≥ 100MΩ @50VDC	
絶縁耐力: 漏れ電流	Leakage current ≤ 5mA @50VAC RMS	
入力インピーダンス	EA, EB	> 5000Ω
最大入力電流	EC, ED, EE, EF, EG, EH, EJ, EK	< 25mA
出力インピーダンス	EA, EB	5000Ω (Typical)
	EC, ED, EE, EF, EG, EH, EJ, EK	< 150Ω
長期安定性	> 0.1% FS/year	
電気接続オプション	型式選定ページを参照ください	

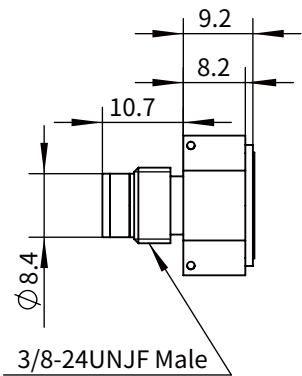
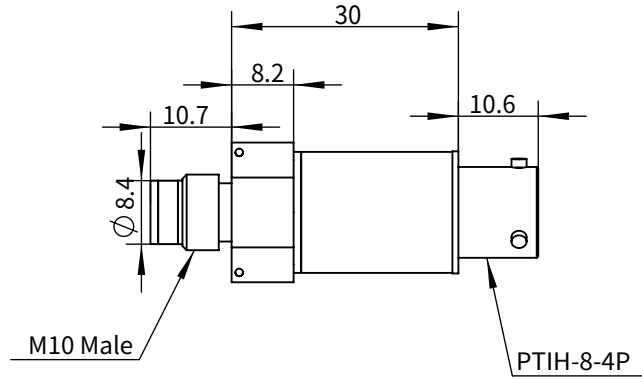
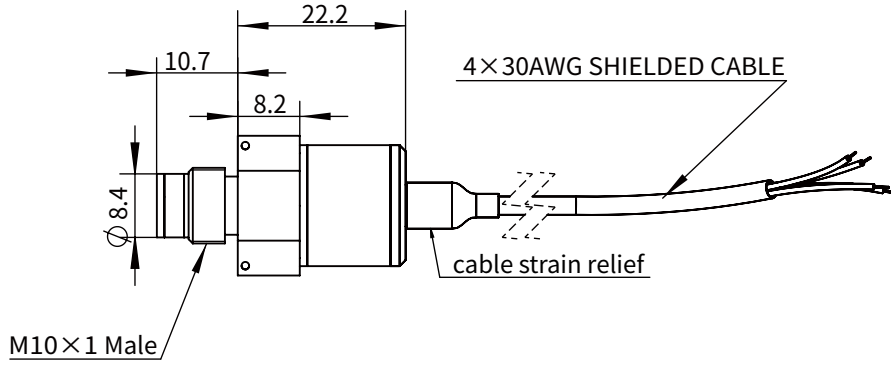
Outline Dimensions (mm)



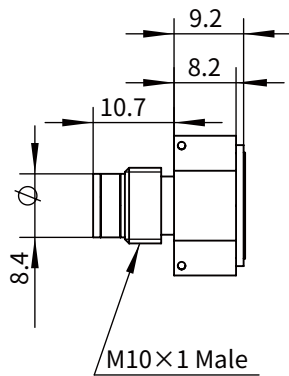
Cable Conductor Colors	Red	Black	Green	White
Function	Vin+	Vin-	Vout+	Vout-

- 1: 絶対圧5～100kPa幅で提供します。
- 2: 耐圧を超えない加圧力はトランスデューサーの性能に影響を与えません。
- 3: 破裂圧力は安全な使用の上限です。この値を超えると、トランスデューサーが機能しなくなる可能性があります。
- 4: 温度の影響は、補償温度範囲内でのセンサー精度の変動に関係します。
- 5: FS=フルスケール
- 6: トータルエラーバンド。最適なフルスケールベストフィット直線との誤差。

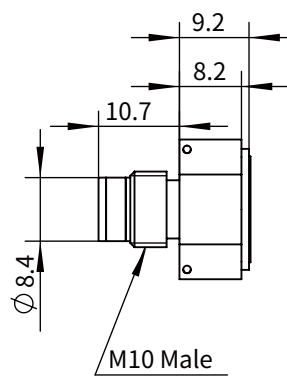
Mechanical & Electrical Interface



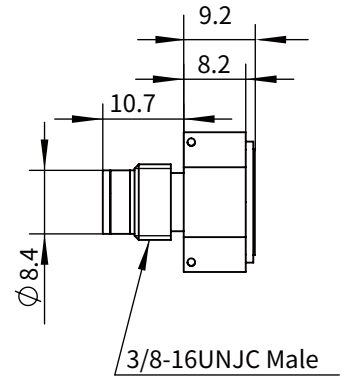
P15



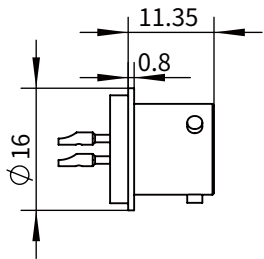
P16



P17

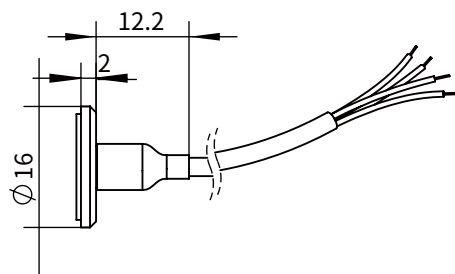


P18



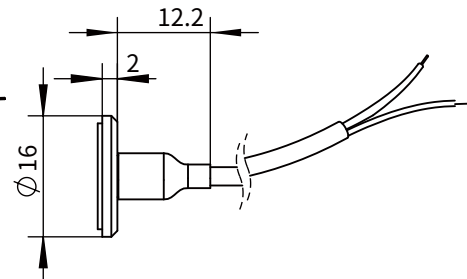
E5

PTIH-8-4P



E8

4x30AWG(1m) SHIELDED CABLE



E9

2x26AWG(1m) SHIELDED CABLE

Model Selection Guide

Base Model

P08

Electrical Properties

- EA 0~100mV output, 10V supply, 4-wire, high-frequency response, output ratiometric to supply voltage
- EB 0~100mV output, 8~16V supply, 4-wire, high-frequency response, output independent of supply voltage
- EC 4~20mA output, 12~28V power supply, high precision digital compensation, 2-wire
- ED 0.5~4.5V output, 8~32V power supply, high precision digital compensation, 3-wire
- EE 0~5V output, 8~32V supply, high precision digital compensation, 4-wire, output common mode 2.5V (typical)
- EF 0~10V output, 12~32V supply, high precision digital compensation, 4-wire, output common mode 5V (typical)
- EG 4~20mA output, 12~32V supply, analog circuit compensation, two-wire
- EH 0.5~4.5V output, 8~32V power supply, high-frequency response analog circuit compensation, 3-wire
- EJ 0~5V output, 8~32V power supply, high-frequency response analog circuit compensation, 4-wire, output common mode 2.5V (typical)
- EK 0~10V output, 12~32V power supply, high-frequency response analog circuit compensation, 4-wire, output common mode 5V (typical)

Electrical Connector

- E5 PTIH-8-4P
- E8 4x30AWG (1m length) cable
- E9 2x26AWG (1m length) cable

Pressure Connections

- P15 3/8-24 UNJF Male
- P16 M10×1 Male
- P17 M10 Male
- P18 3/8-16 UNJC Male

Temperature Compensation

- TA 25°C~80°C
- TB -20°C~125°C
- TC -40°C~125°C
- TD -55°C~150°C

(Full Scale Pressure Range) Pressure types

- | | | |
|-----------|---|-------------|
| (0-70)MPa | A | Absolute |
| (0-70)MPa | S | Sealed Gage |

Special requests

S Details in purchase order

Example: P10 -EA -E9 -P17 -TA -(0-20)MPa A -S