

P08 Series

小型圧力センサ

XRIのP08シリーズは、先進のマイクロマシニングシリコンMEMS技術を用いた画期的なオイル封入式小型モジュール圧力センサです。堅牢なEMIおよびEMD干渉防止設計、ステンレス鋼を採用し、小型で多機能、高精度で信頼性が高く、さまざまな測定アプリケーションに適した圧力センサとなっています。圧力レンジは選択でき、広い過負荷耐圧保護機能を備えており、様々な電気出力をご用意しています。現在、このシリーズには絶対圧測定モードとシールゲージ測定モードがございます。

私たちについて

- XRIは、革新的で近代的な設計と製造技術でセンシングの原理に達することを目的とした垂直統合型企業です。
- XRIは、技術革新、品質管理、生産効率に優れたハイエンド製品を提供することをお約束します。
- ポートフォリオには、圧力、温度、流量、位置、変位、回転速度、ガスなどが含まれます。これらの製品は、特に航空宇宙、精密製造、石油・ガス輸送車両などのハイエンド用途に適しています。
- XRIは、社員がチームであることが最大の資産であるという原則を堅持し、信頼性、献身、革新性を重視する企業づくりに力を注いでいます。
- XRIは、"お客様の要望を満たすことがXRIの第一の使命である"と信じています。

Specifications

物理的特性

Item	Description
圧力レンジ ¹	絶対圧：0~70MPa選択可能 シールドゲージ圧：0~70MPa選択可能
過負荷耐圧 ²	2 x FS ⁵
破壊耐圧 ³	3 x FS ⁵
動作原理	4アームフルホイートストンブリッジMEMSセンサー
センサー共振周波数	>400KHz

機械的特性

Item	Description
圧力接続	型式選定ページを参照ください
振動	< 1ppmFS ⁵ /g
耐衝撃	20g Max 10-2500HZ; Shock <20ms
素材	316L with 17-4PH SS optional
接触部	すべての流体は316L/17-4PHSSと互換性があります
重さ	15g Max. Cable and connector weight extra

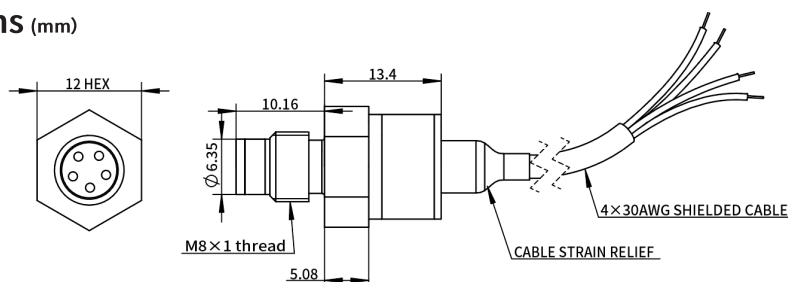
温度的特性

Item	Description
補償温度範囲	型式選定ページを参照ください
保存温度範囲	-55°C~150°C
精度 (オフセット及びスパンの直線性誤差、再現性誤差、圧力ヒステリシス誤差等を組み合わせたもの)	±0.1% FS ⁵ (Typical), ±0.5% FS ⁵ Max
温度特性	EA, EB, EG, EH, EJ, EK ゼロオフセット: ±1.5% FS ⁵ /100°C (標準値) Full Scale: ±1.5% /100°C (標準値) EC, ED, EE, EF 総合誤差 ⁶ : <0.5% FS ⁵ /100°C

電気的特性

供給電圧/出力オプション	型式選定ページを参照ください	
ウォームアップタイム	EA, EB, EG, EH, EJ, EK	< 1ms
ゼロオフセット (25°C)	EC, ED, EE, EF	< 200ms
	EA, EB	±5mv
	EC, EG	4mA
	ED, EH	0.5±0.25V
	EE, EJ	±0.25V
	EF, EK	±0.5V
フルスケール出力 (25°C)	EA, EB	100±5mV
	EC, EG	4mA
	ED, EH	4.5±0.25V
	EE, EJ	5±0.25V
	EF, EK	10±0.5V
絶縁抵抗	≥ 100MΩ @50VDC	
絶縁耐力	Leakage current ≤ 5mA @50VAC RMS	
入力インピーダンス	EA, EB	> 5000Ω
最大入力電流	EC, ED, EE, EF, EG, EH, EJ, EK	< 25mA
出力インピーダンス	EA, EB	5000Ω (Typical)
	EC, ED, EE, EF, EG, EH, EJ, EK	< 150Ω
長期安定性	> 0.1% FS ⁵ /year	
電気接続オプション	型式選定ページを参照ください	

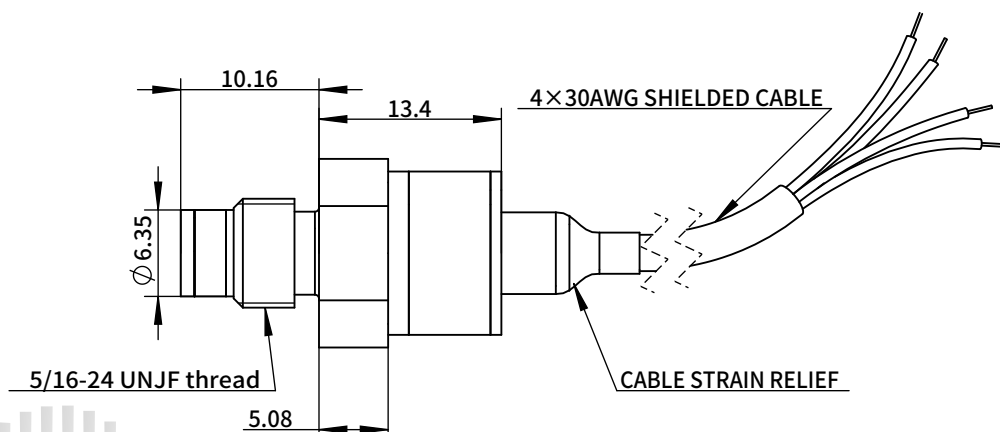
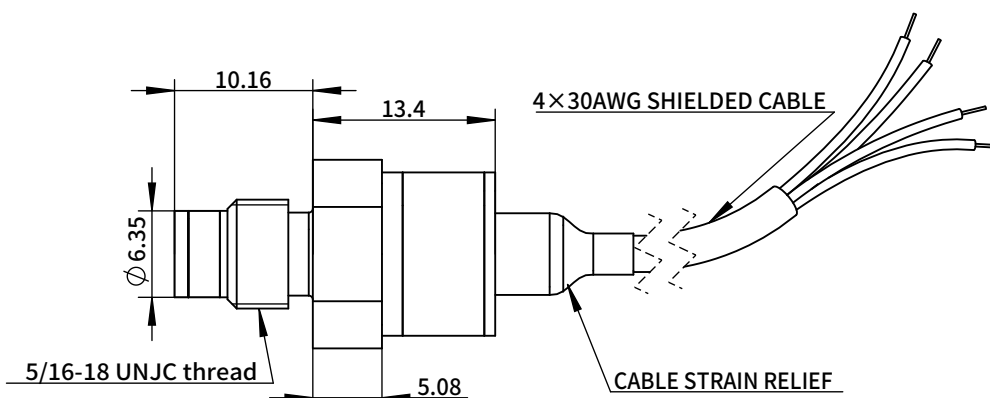
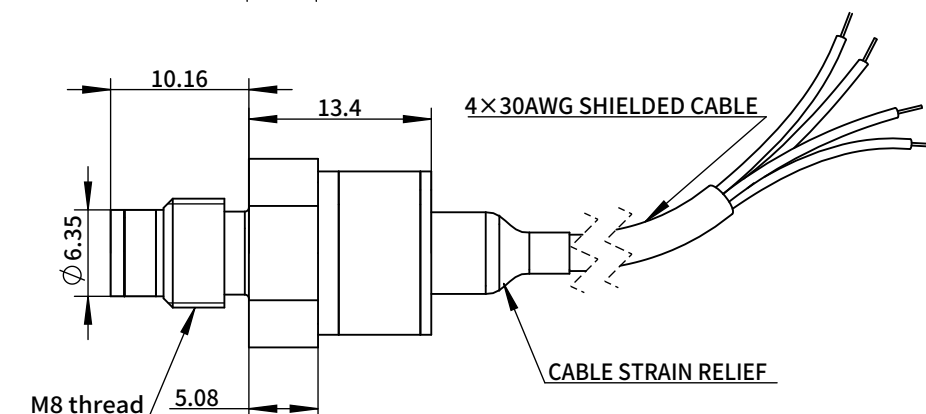
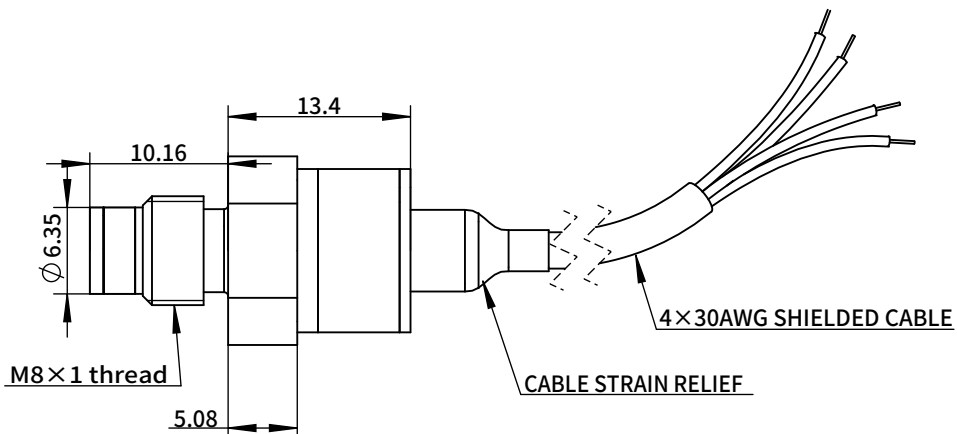
Outline Dimensions (mm)



Cable Conductor Colors	Red	Black	Green	White
Function	Vin+	Vin-	Vout+	Vout-

- 1: 絶対圧5~100kPa幅で提供します。
- 2: 耐圧を超えない加圧力はトランスデューサーの性能に影響を与えません。
- 3: 破壊圧力は安全使用の上限です。この値を超えると、トランスデューサーが機能しなくなる可能性があります。
- 4: 温度の影響は、補償温度範囲内でのセンサー精度の変動に関係します。
- 5: FS=フルスケール
- 6: トータルエラーバンド。最適なフルスケールベストフィット直線の誤差。

Mechanical & Electrical Interface



Model Selection Guide

Base Model

P08

|

Electrical Properties

EA 0~100mV output, 10V supply, 4-wire, high-frequency response, output ratiometric to supply voltage

EB 0~100mV output, 8~16V supply, 4-wire, high-frequency response, output independent of supply voltage

EC 4~20mA output, 12~28V power supply, high precision digital compensation, 2-wire

ED 0.5~4.5V output, 8~32V power supply, high precision digital compensation, 3-wire

EE 0~5V output, 8~32V supply, high precision digital compensation, 4-wire, output common mode 2.5V (typical)

EF 0~10V output, 12~32V supply, high precision digital compensation, 4-wire, output common mode 5V (typical)

EG 4~20mA output, 12~32V supply, analog circuit compensation, two-wire

EH 0.5~4.5V output, 8~32V power supply, high-frequency response analog circuit compensation, 3-wire

EJ 0~5V output, 8~32V power supply, high-frequency response analog circuit compensation, 4-wire, output common mode 2.5V (typical)

EK 0~10V output, 12~32V power supply, high-frequency response analog circuit compensation, 4-wire, output common mode 5V (typical)

|

Electrical Connector

E8 4 conductor 30AWG Shielded Cable with Teflon Insulation (1m length)

Other options are available

|

Pressure Connections

P19 M8X1 Thread

P20 M8 Thread

P21 5/16-18 UNJC Thread

P22 5/16-24 UNJF Thread

|

Temperature Compensation

TA 25°C~80°C

TB -20°C~125°C

TC -40°C~125°C

TD -55°C~150°C

|

(Full Scale Pressure Range) Pressure types

(0-70)MPa A Absolute

(0-70)MPa S Sealed Gage

|

Special requests

S Details in purchase order

|

|

Example: P08-EA-E8 -P19-TA -(0-20)MPa A -S