



## 35CP シリーズ 産業用圧カトランスデューサー

### 解説

35CPシリーズは、長期的な信頼性と精度が必要とされる一般的な産業用アプリケーションに最適です。このシリーズは、競争力のある価格で実証済みの信頼性を提供します。Sensata Technologiesは、50年以上にわたり圧力センサーとスイッチの世界的なリーディングサプライヤです。

### 特徴

- ・ 広い動作範囲で高精度に測定
- ・ 多種の媒体に対応可能な筐体
- ・ 100 V / mまでのEMC保護
- ・ 広い動作温度 範囲 (-40°C ~ + 135°C)
- ・ 並外れた振動耐性
- ・ 過電圧および逆極性保護
- ・ 小型で取り付けが容易

### アプリケーション

- ・ コンプレッサー&ウォーターポンプ
- ・ 油圧および空気圧
- ・ 農業および建設機械
- ・ 輸送およびオフロード車
- ・ エンジン制御とモニター
- ・ 代替エネルギー管理
- ・ プロセス制御と自動化
- ・ 医療

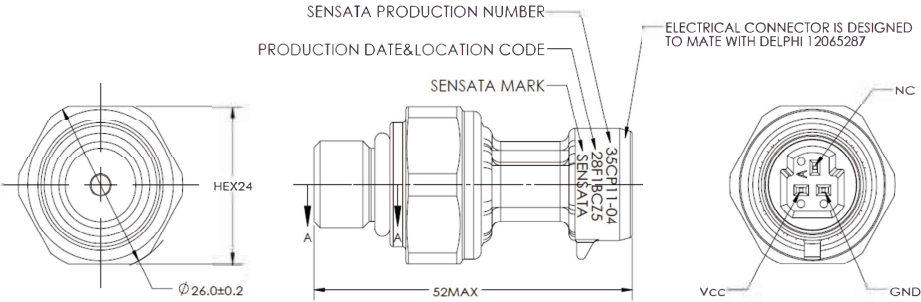
### 仕様

動作圧力範囲	0-5,10bar,16bar,25bar,40bar,50bar
精度	±0.5%F.S. or ±1%F.S.(Linear, Hysteresis, Repeatability, Calibration)@25°C, 5.0VDC
総合精度誤差	±2.0% (-20°C+85°C)
動作温度範囲	-40°C+135°C
保存温度範囲	-40°C +150°C
過負荷耐圧	3X (0~5 through 16bar) 2X(0~25 through 50bar)
破壊耐圧	5X (0~5 through 16bar) 3X(0~25 through 50bar)
圧力製品寿命	5M Full Span Cycles (≦ 40bar) 2M Full Span Cycles (50bar)
振動	10g (50-2000Hz)
落下	1.5m
信号出力	1~5VDC or 0.5~4.5VDC Ratiomatic (5VDC power supply) 4~20mA (8~30VDC power supply)
応答速度	<10 mS
過電圧	20VDC(Voltage output), 40VDC(Current Output)
逆電圧	-14VDC (Voltage output), -40VDC (Current Output)
短絡電流保護	Yes
EMC (512MHz-1GHz)	100 V/m
EMC (1 MHz-512 MHz)	50 V/m
ESD (CDF-AEC-Q100-002)	15 Kv
証明書	RoHS, REACH

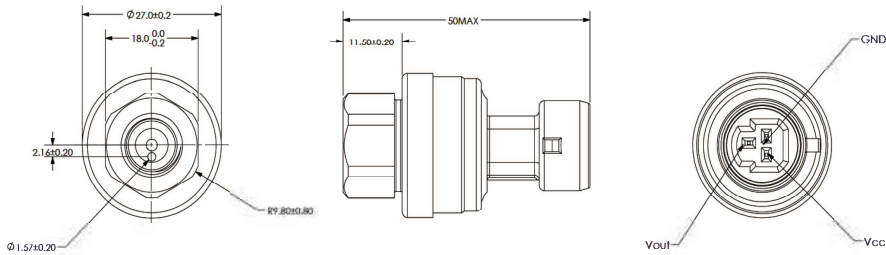
\*その他のカスタマイズについてはお問い合わせ下さい。

# PRESSURE SENSORS

## 35CP Series: Stainless Steel Port



## 35CP Series: Brass Port



## Part Number Rules

35CP 1 1 - 16 2 010 Y S 00 M 1 H C

**Product Family**  
35CP=Series Number

**Accuracy**  
1= ± 1%FS  
2= ± 0.5%FS

**Electrical Isolation**  
1=Normal  
2=Isolated

**Pressure Fitting**  
16= G 1/4 Male  
15= 7/16-20UNF-2B Female

**Electrical Connector**  
2=Packard Metri-Pack

**Operating Pressure Range**  
0~10bar(010),0~50bar(050)

**Media Compatibility**  
C=Water, Humidity Air

**Sealing Material**  
H = HNBR E = EPDM

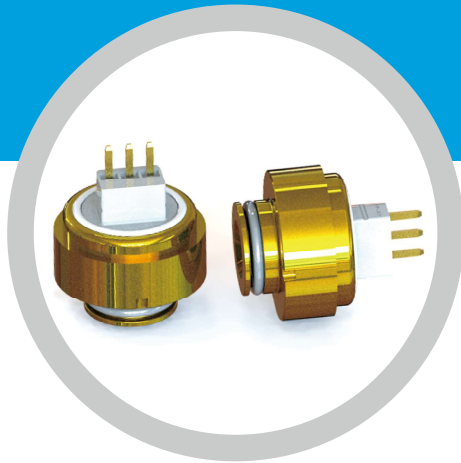
**Port Material**  
1=SS304

**Operating Temperature Range**  
M= -20~85°C  
H= -20~120°C

**Harness Length**  
00= 0.0 Meter  
01= 0.1 Meter

**Reference Pressure**  
G = Guage  
S = Sealed Guage  
A = Absolute

**Output / Input**  
Y=4~20mA / 10~32Vdc  
X=0.5~4.5Vdc / 5.0 ± 0.5Vdc



## 36CP シリーズ 産業用低コスト 圧カトランスデューサー

### 解説

Sensata Technologies 36CPシリーズは、最もコスト競争力のある技術とパッケージを使用しており、産業用ローエンドアプリケーションに最適です。

Sensata Technologiesは、50年以上にわたり圧力センサーとスイッチの世界的なリーディングサプライヤです。

### 特徴

- 製品の特徴
- 信頼性の高い競争力のあるコスト
- 大量生産のための成熟した設計とプロセス
- 良好なEMC / ESDパフォーマンス
- 小型で取り付けが簡単
- 広い動作温度範囲 (-20°C~100°C)

### アプリケーション

- 組み込み
- スマートポンプ
- 空気圧システム
- 水処理
- 食品機器

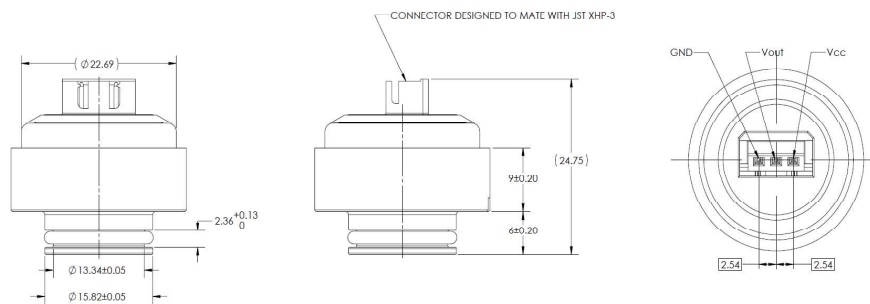
### 仕様

圧力範囲	0-10bar,16bar,25bar, 40bar, 50bar
精度	±1.5%F.S.(Linear, Hysteresis Repeatability, Calibration)@25°C, 5.0VDC
総合精度誤差	±2.5%FS (-25°C+85°C )
動作温度範囲	-25°C +80°C
保存温度範囲	-40°C+110°C
過負荷耐圧	3X (0~10bar through 16bar) 2X (0~25bar through 50bar)
破壊耐圧	5X (0~10bar through 16bar) 3X (0~25bar through 50bar)
圧力製品寿命	>2M full span life cycle
振動	10g (50-2000Hz)
落下	1.5m
電源供給	5 VDC
信号出力	0.5~4.5VDC Ratiometric
応答速度	<10 mS
過電圧	20 VDC
逆電圧	-16 VDC
短絡電流保護	Yes
EMC (512MHz-1GHz)	100 V/m
EMC (1 MHz-512 MHz)	50 V/m
ESD (CDF-AEC-Q100-002)	15 Kv

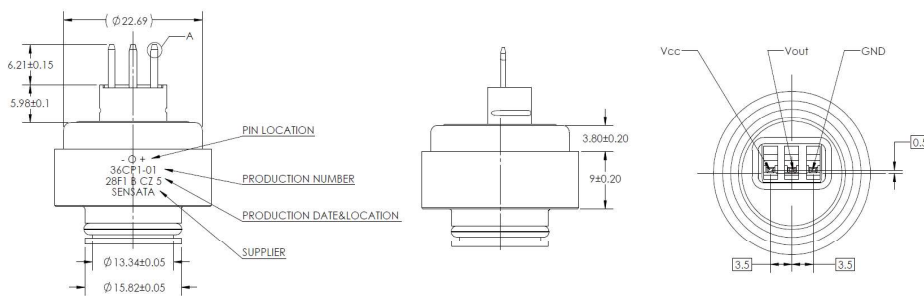
\*その他のカスタマイズについてはお問い合わせ下さい。

# PRESSURE SENSORS

## 36CP Series: JST XHP-3 Connector



## 36CP Series: Solderable Pin Connector



## Part Number Rules

36CP 1 - 17 9 010 X S 00 M 4 H C

**Product Family**  
36CP=Series Number

**Sensor Structure**  
1=Normal  
5=Sensor Combo

**Pressure Fitting**  
17= Plug-in tube

**Electrical Connector**  
9= Solderable Pin

**Operating Pressure Range**  
010=0~10bar  
016=0~16bar

**Output / Input**  
X=0.5~4.5Vdc/5.0 ± 0.5Vdc

**Media Compatibility**  
C=Water, Humidity Air

**Sealing Material**  
H = HNBR  
E = EPDM

**Port Material**  
3 = Carbon Steel  
4 = Al  
5 = Brass  
4 = Al6061-T6

**Operating Temperature Range**  
M= -20~85°C

**Harness Length**  
00= 0.0 Meter  
01= 0.1 Meter

**Reference Pressure**  
G = Guage  
S = Sealed Guage  
A = Absolute