

600 ~ 1,100mbar(60 ~ 110kPa) 気圧センサー



## 特徴

- 気圧範囲
- 温度補正
- ゼロ及びスパン較正済み

## 応用分野

- 医療機器
- 環境制御関連
- 高度計
- 化学分析

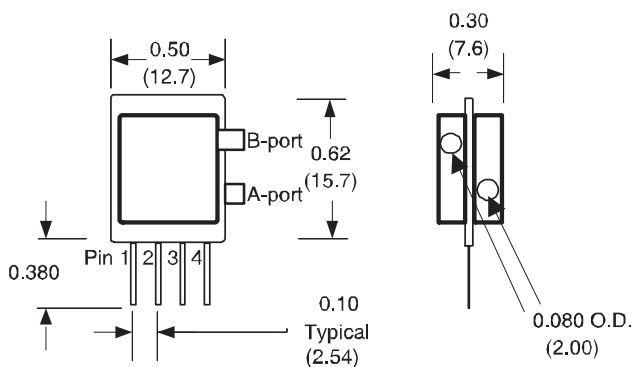
## 概要

小型アンプ内蔵センサーは出力オフセットやコモンモード誤差を軽減するために独自技術に基づいています。このモデルはより良い出力オフセット特徴を持つ較正ミリボルト出力を提供します。温度、ウォームアップへの安定性、長期安定性、姿勢特性の変化に伴う出力オフセット誤差は従来の補正方法に比べ全て大きく軽減されています。このセンサーは微細加工されたシリコンや、圧力集中を高めた構造により、圧力測定時の理想的な直線出力を提供するために有効活用されています。

これらの較正および温度補正されたセンサーは広範囲の温度変化において正確で安定した出力を提供します。このシリーズは、空気や乾燥ガスといった非腐食的、不活性ガスに使われる事を目的としています。

出力は電源に対して比例しています。4.5 ~ 5.5ボルトDCにおいて駆動するよう設計されています。

## 図面



## Approvals

MKT	DATE	MFG	DATE	ENG	DATE	QA	DATE
<input type="checkbox"/> As Is <input type="checkbox"/> With Change		<input type="checkbox"/> As Is <input type="checkbox"/> With Change		<input type="checkbox"/> As Is <input type="checkbox"/> With Change		<input type="checkbox"/> As Is <input type="checkbox"/> With Change	

## 基本仕様

供給電圧 (Vs)	+4.5 ~ +5.5Vdc
リード線耐久温度 (はんだ付け時間2~4秒)	250°C

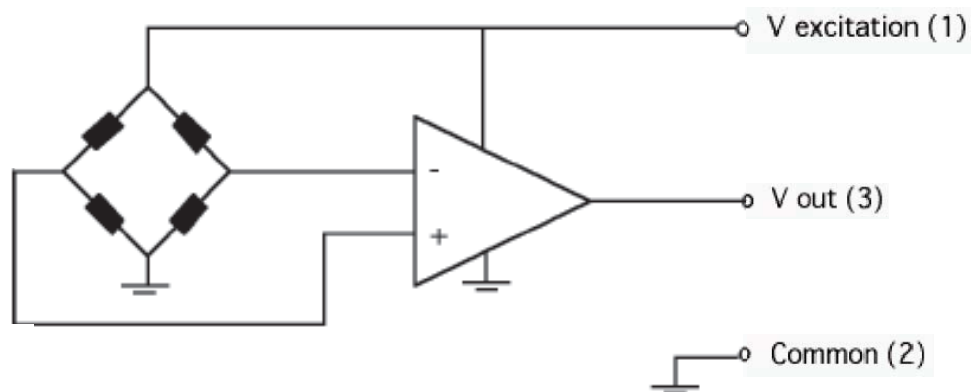
## 環境仕様

温度範囲	
補償温度範囲	下記参照
動作温度範囲	-25 ~ 85° C
保存温度範囲	-40 ~ 125° C
最大湿度	0 ~ 95% RH (結露なきこと)

## 標準圧力範囲

型式	圧力範囲 米制単位	圧力範囲 国際単位	補償温度範囲
BARO-A-4V-MINI	600 - 1,100 mbar	60 ~ 110kPa	5 to 50° C
BARO-A-4V--MINI-PRIME	600 - 1,100 mbar	60 ~ 110kPa	-25 to 85° C
BARO-A-4V-MINI-MIL	600 - 1,100 mbar	60 ~ 110kPa	-40 to 125° C

## 動作回路



## BARO-A-4V-MINIの特性仕様

パラメータ, 追記 1	最小	定格	最大	単位
動作領域, 絶対圧	600		1100	mBar
出力電圧 1,100 mbar(110kPa)にて	4.15	4.25	4.35	volt
出力電圧 600 mbar(60kPa)にて	0.15	0.25	0.35	volt
オフセット温度影響 (5°C ~ 50°C), 追記2			±20	mvolt
直線性, 再現性誤差, 追記 4		0.05	0.50	%fs
スパンシフト (5°C ~ 50°C), 追記2			±1	%span

## BARO-A-4V-MINI-PRIMEの特性仕様

パラメータ, 追記 1	最小	定格	最大	単位
動作領域, 絶対圧	600		1100	mBar
出力電圧 1,100 mbar(110kPa)にて	4.15	4.25	4.35	volt
出力電圧 600 mbar(60kPa)にて	0.15	0.25	0.35	volt
オフセット温度影響 (-25°C ~ 85°C), 追記2			±20	mvolt
直線性, 再現性誤差, 追記 4		0.05	0.50	%fs
スパンシフト (-25°C ~ 85°C), 追記2			±1	%span

## BARO-A-4V-MINI-MILの特性仕様

パラメータ, 追記 1	最小	定格	最大	単位
動作領域, 絶対圧	600		1100	mBar
出力電圧 1,100 mbar(110kPa)にて	4.15	4.25	4.35	volt
出力電圧 600 mbar(60kPa)にて	0.15	0.25	0.35	volt
オフセット温度影響 (-40°C ~ 125°C), 追記2			±20	mvolt
直線性, 再現性誤差, 追記 4		0.05	0.50	%fs
スパンシフト (-40°C ~ 125°C), 追記2			±1	%span

## 性能追記点

追記 1: 特に断りのない限り、定格フルスケール圧力と室温に関して全てのパラメータは 5.0 ボルトの励起電圧で測定されています。  
圧力測定はポート B にかかる正圧です。

追記 2: シフトは25°C時を参考にしています。

追記 3: ベストフィットストレートラインを使用した定格圧力フルスケールの 1/2 を測定したものです。

オールセンサーズはここに記載したいかなる製品を改良する権利を保有します。オールセンサーズはここに記載したいかなる製品および回路の応用や使用により発生する責任を担うことを意図していません。  
占有特許権やその他の権利を譲渡していません。