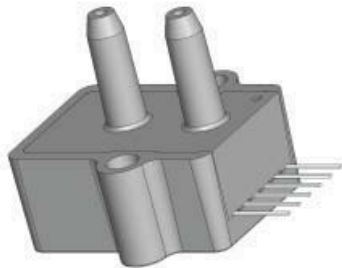


ミリボルト出力圧力センサー

ADCX

0 ~ 125Pa(0.5 inH2O)から0 ~ 7.5kPa(30 inH2O)ミリボルト出力圧力センサー



特徴

- 0 ~ 125Pa(0.5 inH2O)、0 ~ 7.5kPa(30 inH2O)圧力範囲
- 温度補正
- ゼロ及びスパン較正済み

応用分野

- 医療機器
- 環境制御関連
- HVAC

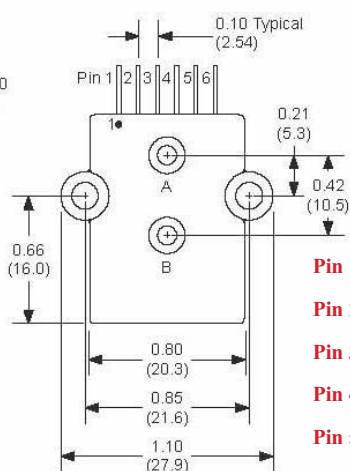
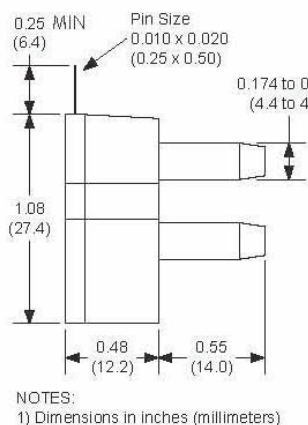
概要

ミリボルト出力圧力センサーは出力オフセットやコモンモード誤差を軽減するために独自技術に基づいています。このモデルはより良い出力オフセット特徴を持つ較正ミリボルト出力を提供します。温度、ウォームアップへの安定性、長期安定性、姿勢特性の変化に伴う出力オフセット誤差は従来の補正方法に比べ全て大きく軽減されています。このセンサーは微細加工されたシリコンや、圧力集中を高めた構造により、圧力測定時の理想的な直線出力を提供するために有効活用されています。

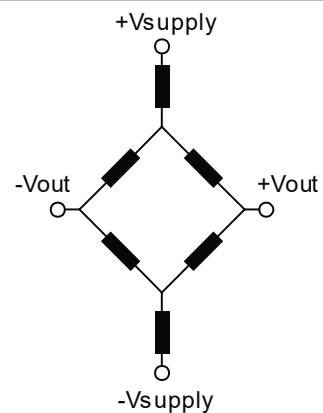
これらの較正および温度補正されたセンサーは広範囲の温度変化において正確で安定した出力を提供します。このシリーズは、空気や乾燥ガスといった非腐食的、不活性ガスに使われる事を目的としています。

出力は電源に対して比例しています。最大16ボルトDCにおいて駆動するよう設計されています。

図面



動作回路



入力抵抗 4.5 k ohm
出力抵抗 1.5 k ohm

Approvals

MKT	DATE	MFG	DATE	ENG	DATE	QA	DATE
<input type="checkbox"/> As Is <input type="checkbox"/> With Change		<input type="checkbox"/> As Is <input type="checkbox"/> With Change		<input type="checkbox"/> As Is <input type="checkbox"/> With Change		<input type="checkbox"/> As Is <input type="checkbox"/> With Change	

ALL SENSORS

DS-0091 REV C

ALL SENSORS

http://www.allsensors-apac.com

Fax : 047-489-5940

電話 : 047-489-5939

オールセンサーズアジアパシフィック株式会社

基本仕様

供給電圧 Vs	16 Vdc
コモンモード圧力	-10 ~ +10 psig
リード線耐久温度 (はんだ付け時間2~4秒)	270°C

環境仕様

温度範囲	
補償温度範囲	0 ~ 50(70)°C
動作温度範囲	-25 ~ 85°C
保存温度範囲	-40 ~ 125°C
最大湿度	0 ~ 95% RH (結露なきこと)

標準圧力範囲

型式	圧力範囲 米単位	圧力範囲 国際単位	定格スパン	過負荷耐圧	破壊耐圧
0.5 INCH-D-MV	0 - 0.5" H2O	0 - 125Pa	10mV	100 "H2O	200 "H2O
1 INCH-D-MV	0 - 1" H2O	0 - 250Pa	10 mV	100 "H2O	200 "H2O
2 INCH-D-MV	0 - 2" H2O	0 - 500Pa	10mv	100 "H2O	200 "H2O
5 INCH-D-MV	0 - 5" H2O	0 - 1.25kPa	20 mV	200 "H2O	300 "H2O
10 INCH-D-MV	0 - 10" H2O	0 - 2.5kPa	20 mV	200 "H2O	300 "H2O
20 INCH-D-MV	0 - 20" H2O	0 - 5.0kPa	20 mV	200 "H2O	500 "H2O
30 INCH-D-MV	0 - 30" H2O	0 - 7.5kPa	20 mV	200 "H2O	800 "H2O

0.5 INCH-D-MVの特性仕様

パラメータ, 追記 1	最小	定格	最大	単位
動作領域, 差圧	--	0.5	--	"H2O
スパン出力, 125Pa にて, 追記 5	9.0	10.0	11.0	mV
オフセット電圧, ゼロ点差圧にて	--	--	±500	uV
オフセット温度影響 (0°C~50°C), 追記2	--	--	±250	uV
オフセットウォームアップシフト, 追記3	--	--	±100	uV
オフセット姿勢特性 (1g)	--	--	±5.0	uV
オフセット長期安定性 (1年)	--	--	±200	uV
直線性, 再現性誤差, 追記 4	--	0.05	0.25	%fs
フルスケールシフト(0°C~50°C), 追記 2	--	--	±200	uV

1 INCH-D-MVの特性仕様

パラメータ, 追記 1	最小	定格	最大	単位
動作領域, 差圧	--	1.0	--	"H2O
スパン出力, 250Pa にて, 追記 5	9.0	10.0	11.0	mV
オフセット電圧, ゼロ点差圧にて	--	--	±500	uV
オフセット温度影響 (0°C~50°C), 追記2	--	--	±250	uV
オフセットウォームアップシフト, 追記3	--	--	±100	uV
オフセット姿勢特性 (1g)	--	--	±50	uV
オフセット長期安定性 (1年)	--	--	±200	uV
直線性, 再現性誤差, 追記 4	--	0.05	0.25	%fs
フルスケールシフト(0°C~50°C), 追記 2	--	--	±200	uV

2 INCH-D-MVの特性仕様

パラメータ, 追記 1	最小	定格	最大	単位
動作領域, 差圧	--	2.0	--	"H2O
スパン出力, 追記5	9.0	10.0	11.0	mV
オフセット電圧,ゼロ点差圧にて	--	--	±500	uV
オフセット温度影響 (0°C~50°C), 追記2	--	--	±250	uV
オフセットウォームアップシフト, 追記3	--	--	±100	uV
オフセット姿勢特性 (1g)	--	--	±50	uV
オフセット長期安定性 (1年)	--	--	±200	uV
直線性, 再現性誤差, 追記 4	--	0.05	0.25	%fs
フルスケールシフト(0°C~50°C), 追記 2	--	--	±200	uV

5 INCH-D-MVの特性仕様

パラメータ, 追記 1	最小	定格	最大	単位
動作領域, 差圧	--	5.0	--	"H2O
スパン出力, 追記5	19.0	20.0	21.0	mV
オフセット電圧,ゼロ点差圧にて	--	--	±500	uV
オフセット温度影響 (0°C~50°C), 追記2	--	--	±150	uV
オフセットウォームアップシフト, 追記3	--	--	±50	uV
オフセット姿勢特性 (1g)	--	--	±10	uV
オフセット長期安定性 (1年)	--	--	±100	uV
直線性, 再現性誤差, 追記 4	--	0.05	0.25	%fs
フルスケールシフト(0°C~50°C), 追記 2	--	--	±200	uV

10 INCH-D-MVの特性仕様

パラメータ, 追記 1	最小	定格	最大	単位
動作領域, 差圧	--	10.0	--	"H2O
スパン出力, 追記5	19.0	20.0	21.0	mV
オフセット電圧,ゼロ点差圧にて	--	--	±500	uV
オフセット温度影響 (0°C~70°C), 追記2	--	--	±150	uV
オフセットウォームアップシフト, 追記3	--	--	±50	uV
オフセット姿勢特性 (1g)	--	--	±5	uV
オフセット長期安定性 (1年)	--	--	±100	uV
直線性, 再現性誤差, 追記 4	--	0.05	0.25	%fs
フルスケールシフト(0°C~70°C), 追記 2	--	--	±200	uV



20 INCH-D-MVの特性仕様

パラメータ, 追記 1	最小	定格	最大	単位
動作領域, 差圧	--	20.0	--	"H ₂ O
スパン出力, 追記5	19.0	20.0	21.0	mV
オフセット電圧, ゼロ点差圧にて	--	--	±500	uV
オフセット温度影響 (0°C~70°C), 追記2	--	--	±150	uV
オフセットウォームアップシフト, 追記3	--	--	±50	uV
オフセット姿勢特性 (1g)	--	--	±5	uV
オフセット長期安定性 (1年)	--	--	±100	uV
直線性, 再現性誤差, 追記 4	--	0.05	0.25	%fs
フルスケールシフト(0°C~70°C), 追記 2	--	--	±200	uV

30 INCH-D-MVの特性仕様

パラメータ, 追記 1	最小	定格	最大	単位
動作領域, 差圧	--	30.0	--	"H ₂ O
スパン出力, 追記5	19.0	20.0	21.0	mV
オフセット電圧, ゼロ点差圧にて	--	--	±500	uV
オフセット温度影響 (0°C~70°C), 追記2	--	--	±150	uV
オフセットウォームアップシフト, 追記3	--	--	±50	uV
オフセット姿勢特性 (1g)	--	--	±5	uV
オフセット長期安定性 (1年)	--	--	±100	uV
直線性, 再現性誤差, 追記 4	--	0.05	0.25	%fs
フルスケールシフト(0°C~70°C), 追記 2	--	--	±200	uV

性能追記点

追記 1: 特に断りのない限り、定格フルスケール圧力と室温に関して全てのパラメータは12.0ボルトの励起電圧で測定されています。圧力測定はポートBにかかる正圧です。

追記 2: シフトは25°C時を参考にしています。

追記 3: シフトは製品に励起電圧を与えた最初の1時間によるものです。

追記 4: ベストフィットストレートラインを使用した定格圧力フルスケールの1/2を測定したものです。

追記 5: フルスケール圧力でのオフセット電圧にかかる電圧です。

応答速度: かかる圧力の90%に要する応答速度は通常100μ秒以下となります。

オールセンサズはここに記載したいかなる製品を改良する権利を保有します。オールセンサズはここに記載したいかなる製品および回路の応用や使用により発生する責任を担うことを意図していません。占有特許権やその他の権利を譲渡していません。