

大気圧センサープライムグレード



## 特徴

- 0 ~ 60kPa(600mbar)、 0 ~ 110kPa(1,100mbar)圧力範囲
- 0.25 % の直線性
- 温度補正
- ゼロ及びスパン較正済み

## 応用分野

- 医療機器
- 環境制御関連
- 気象観測所
- 高度計

## 概要

この小型シリーズ圧力センサーはセンサーサイズを軽減しつつも高い性能を維持するために独自技術に基づいています。このモデルはより良いオフセット特徴を持つ較正ミリボルト出力を提供します。

このセンサーは微細加工されたシリコンの構造により、圧力測定時の理想的な直線出力を提供するために有効活用されています。

これらの較正および温度補正されたセンサーは広範囲の温度変化において正確で安定した出力を提供します。

このシリーズは、空気や乾燥ガスといった非腐食的、不活性ガスに使われる事を目的としています。

プライムグレードはミリボルト出力圧力センサーの中で最高精度のものです。

出力は電源に対して比例しています。

## 基本仕様

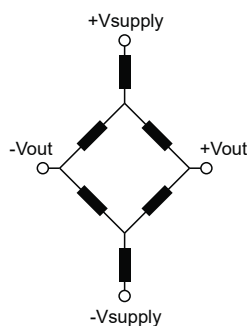
供給電圧 (Vs)	16 Vdc
リード線耐久温度 (はんだ付け時間2~4秒)	270°C

## 環境仕様

温度範囲	
補償温度範囲	0 ~ 70° C
動作温度範囲	-25 ~ 85° C
保存温度範囲	-40 ~ 125° C
最大湿度	0 ~ 95% RH

(結露なきこと)

## 動作回路



入力抵抗 出力抵抗  
15.0 k ohm  
3.0 k ohm

## Approvals

MKT	DATE	MFG	DATE	ENG	DATE	QA	DATE
<input type="checkbox"/> As Is <input type="checkbox"/> With Change		<input type="checkbox"/> As Is <input type="checkbox"/> With Change		<input type="checkbox"/> As Is <input type="checkbox"/> With Change		<input type="checkbox"/> As Is <input type="checkbox"/> With Change	



## 標準圧力範囲

型式	圧力範囲 米國単位	圧力範囲 國際単位	過負荷耐圧	破壊耐圧
BARO-A-PRIME-MINI	600 ~ 1100 mbar	60kPa ~ 110kPa	45 PSI	60 PSI
BARO-AF-PRIME-DIP-MINI	600 ~ 1100 mbar	60kPa ~ 110kPa	45 PSI	60 PSI
BARO-AF-PRIME-MINI	600 ~ 1100 mbar	60kPa ~ 110kPa	45 PSI	60 PSI

## BARO-A-PRIME-MINI, BARO-AF-PRIME-DIP-MINI, BARO-AF-PRIME-MINIの特性仕様

パラメータ, 追記 1	最小	定格	最大	単位
出力電圧 1100 mbar(110kPa)にて	94.7	95.7	96.7	mV
出力電圧 600 mbar(60kPa)にて	51.2	52.2	53.2	mV
出力電圧 0 ~ 1100 mbar(0 ~ 110kPa)	--	0.087	--	mV/mbar
直線性, 再現性誤差, 追記 3	--	0.05	0.25	%fs
出力シフト (0°C-70°C), 追記 2	--	--	±1	%fs

## 性能追記点

追記 1: 特に断りのない限り、定格フルスケール圧力と室温に関して全てのパラメータは 12.0 ボルトの励起電圧で測定されています。圧力測定はポート B にかかる正圧です。

追記 2: シフトは25°C時を参考にしています。

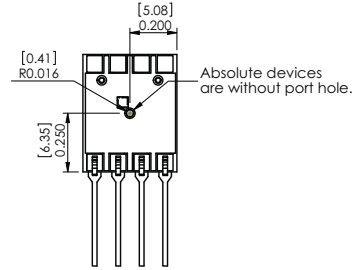
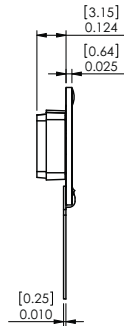
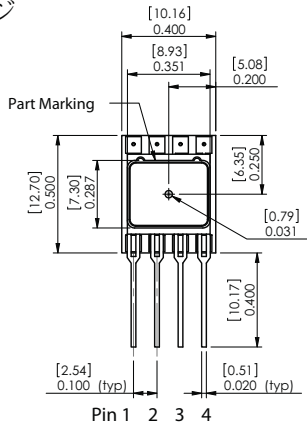
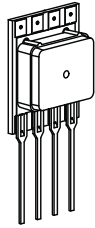
追記 3: ベストフィットストレートラインを使用した定格圧力フルスケールの 1/2 を測定したものです。

オールセンサーズはここに記載したいかなる製品を改良する権利を保有します。オールセンサーズはここに記載したいかなる製品および回路の応用や使用により発生する責任を担うことを意図していません。

占有特許権やその他の権利を譲渡していません

図面

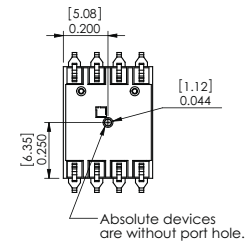
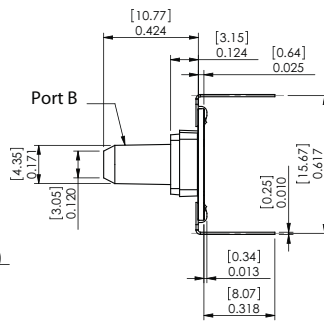
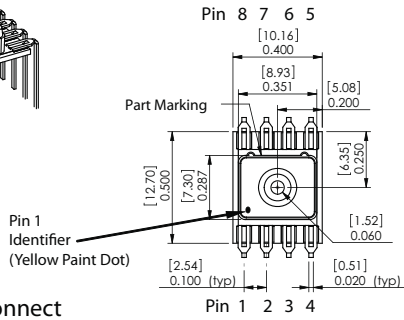
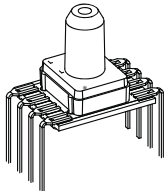
CFNS パッケージ



- PINOUT:  
 1: -Vs  
 2: +Vout  
 3: +Vs  
 4: -Vout

追記  
 1) 単位はインチ及び[ミリメートル]です  
 2) 推奨パッドレイアウトに関しては、図: PAD-01を参照してください

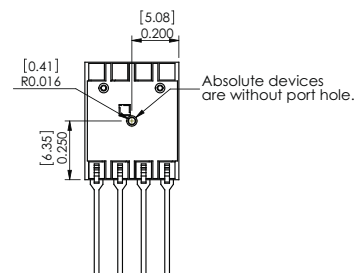
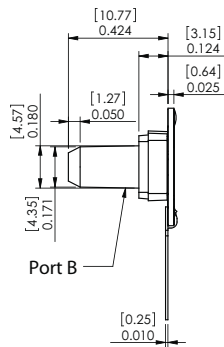
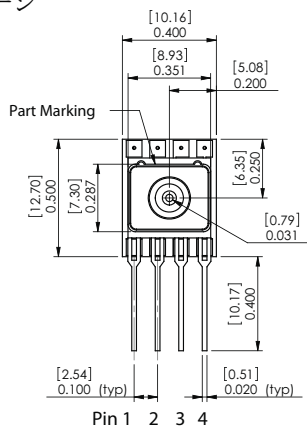
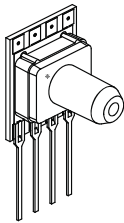
CPND パッケージ



- PINOUT:  
 1: -Vs  
 2: +Vout  
 3: +Vs  
 4: -Vout  
 5: Do Not Connect  
 6: Do Not Connect  
 7: Do Not Connect  
 8: Do Not Connect

追記  
 1) 単位はインチ及び[ミリメートル]です  
 2) 推奨パッドレイアウトに関しては、図: PAD-03を参照してください

CPNS パッケージ



- PINOUT:  
 1: -Vs  
 2: +Vout  
 3: +Vs  
 4: -Vout

追記  
 1) 単位はインチ及び[ミリメートル]です  
 2) 推奨パッドレイアウトに関しては、図: PAD-01を参照してください