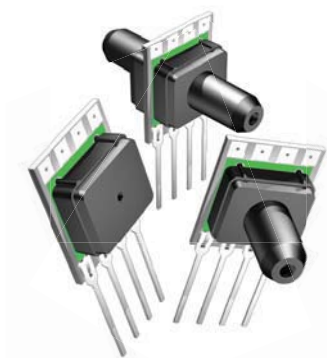


プライムグレード圧力センサー



特徴

- 0 ~ 2.1kPa(0.3 PSI)、0 ~ 700kPa(10PSI)圧力範囲
- 最高精度版
- 温度補正
- ゼロ及びスパン較正済み

応用分野

- 医療機器
- 環境制御関連
- HVAC

概要

この小型シリーズ圧力センサーはセンサーサイズを軽減しつつも高い性能を維持するために独自技術に基づいています。このモデルはより良いオフセット特徴を持つ較正ミリボルト出力を提供します。

このセンサーは微細加工されたシリコンや、圧力集中を高めた構造により、圧力測定時の理想的な直線出力を提供するために有効活用されています。

これらの較正および温度補正されたセンサーは広範囲の温度変化において正確で安定した出力を提供します。

このシリーズは、空気や乾燥ガスといった非腐食的、不活性ガスに使われる事を目的としています。

プライムグレードはミリボルト出力圧力センサーの中で最高精度のものです。

出力は電源に対して比例しています。

基本仕様

供給電圧 (Vs)	16 Vdc
コモンモード圧力	50 psig(350kPa)
リード線耐久温度 (はんだ付け 2~4秒)	270°C

環境仕様

温度範囲	
補償温度範囲	0 ~ 70°C
動作温度範囲	-25 ~ 85°C
保存温度範囲	-40 ~ 125°C
最大湿度	0 ~ 95% RH

(結露なきこと)

Approvals

MKT	DATE	MFG	DATE	ENG	DATE	QA	DATE
<input type="checkbox"/> As Is <input type="checkbox"/> With Change		<input type="checkbox"/> As Is <input type="checkbox"/> With Change		<input type="checkbox"/> As Is <input type="checkbox"/> With Change		<input type="checkbox"/> As Is <input type="checkbox"/> With Change	



標準圧力範囲

無圧ポート: CFNS	シングル圧力ポート: CPNS	デュアル圧力ポート: CPPS	圧力範囲 米単位	圧力範囲 国際単位	過負荷耐圧
型式	型式	型式			
0.3 PSI-G-PRIME-MINI	0.3 PSI-GF-PRIME-MINI	0.3 PSI-D-PRIME-MINI	0 to 0.3 PSI	0 ~ 2.1kPa	3 PSI
10 INCH-G-PRIME-MINI	10 INCH-GF-PRIME-MINI	10 INCH-D-PRIME-MINI	0 to 10 inH ₂ O	0 ~ 2.5kPa	5 PSI
1 PSI-G-PRIME-MINI	1 PSI-GF-PRIME-MINI	1 PSI-D-PRIME-MINI	0 to 1 PSI	0.7kPa	10 PSI
5 PSI-G-PRIME-MINI	5 PSI-GF-PRIME-MINI	5 PSI-D-PRIME-MINI	0 to 5 PSI	0 ~ 35kPa	20 PSI
15 PSI-A-PRIME-MINI	15 PSI-AF-PRIME-MINI		0 to 15 PSIA	0 ~ 105kPaA	60 PSIA
15 PSI-G-PRIME-MINI	15 PSI-GF-PRIME-MINI	15 PSI-D-PRIME-MINI	0 to 15 PSI	0 ~ 105kPa	60 PSI
30 PSI-A-PRIME-MINI	30 PSI-AF-PRIME-MINI		0 to 30 PSIA	0 ~ 210kPaA	60 PSIA
30 PSI-G-PRIME-MINI	30 PSI-GF-PRIME-MINI	30 PSI-D-PRIME-MINI	0 to 30 PSI	0 ~ 210kPa	60 PSI
100 PSI-A-PRIME-MINI	100 PSI-AF-PRIME-MINI		0 to 100 PSIA	0 ~ 700kPaA	150 PSIA
100 PSI-G-PRIME-MINI	100 PSI-GF-PRIME-MINI		0 to 100 PSI	0 ~ 700kPa	150 PSI

0.3 PSI-G-PRIME-MINI , 0.3 PSI-GF-PRIME-MINI , 0.3 PSI-D-PRIME-MINIの特性仕様

パラメータ, 追記 1	最小	定格	最大	単位
スパン出力, 追記 4	19.0	20.0	21.0	mV
オフセット電圧, ゼロ点差圧にて	--	--	±0.3	mV
オフセット温度影響 (0°C~70°C) , 追記2	--	--	±250	uV
直線性, 再現性誤差, 追記3	--	0.1	0.25	%FSS
スパン温度影響 (0°C-70°C), 追記 2	--	--	±1.0	%FSS

10 INCH-G-PRIME-MINI , 10 INCH-GF-PRIME-MINI , 10 INCH-D-PRIME-MINIの特性仕様

パラメータ, 追記 1	最小	定格	最大	単位
スパン出力, 追記 4	19.0	20.0	21.0	mV
オフセット電圧, ゼロ点差圧にて	--	--	±0.3	mV
オフセット温度影響 (0°C~70°C) , 追記2	--	--	±250	uV
直線性, 再現性誤差, 追記3	--	0.1	0.25	%FSS
スパン温度影響 (0°C-70°C), 追記 2	--	--	±1.0	%FSS

1 PSI-G-PRIME-MINI , 1 PSI-GF-PRIME-MINI , 1 PSI-D-PRIME-MINIの特性仕様

パラメータ, 追記 1	最小	定格	最大	単位
スパン出力, 追記 4	17.82	18.0	18.18	mV
オフセット電圧, ゼロ点差圧にて	--	--	±0.3	mV
オフセット温度影響 (0°C~70°C) , 追記2	--	--	±250	uV
直線性, 再現性誤差, 追記 3	--	0.1	0.25	%FSS
スパン温度影響 (0°C-70°C), 追記 2	--	--	±1.0	%FSS

5 PSI-G-PRIME-MINI, 5 PSI-GF-PRIME-MINI, 5 PSI-D-PRIME-MINIの特性仕様

パラメータ, 追記 1	最小	定格	最大	単位
スパン出力, 追記 4	59.4	60.0	60.6	mV
オフセット電圧, ゼロ点差圧にて	--	--	±0.3	mV
オフセット温度影響 (0°C~70°C), 追記 2	--	--	±250	uV
直線性, 再現性誤差, 追記 3	--	0.1	0.25	%FSS
スパン温度影響 (0°C-70°C), 追記 2	--	--	±1.0	%FSS

15 PSI-A-PRIME-MINI, 15 PSI-AF-PRIME-MINIの特性仕様

パラメータ, 追記 1	最小	定格	最大	単位
スパン出力, 追記 4	89.1	90.0	90.9	mV
オフセット電圧, ゼロ点絶対圧にて	--	--	±0.5	mV
オフセット温度影響 (0°C~70°C), 追記 2	--	--	±250	uV
直線性, 再現性誤差, 追記 3	--	0.1	0.3	%FSS
スパン温度影響 (0°C-70°C), 追記 2	--	--	±1.0	%FSS

15 PSI-G-PRIME-MINI, 15 PSI-GF-PRIME-MINI, 15 PSI-D-PRIME-MINIの特性仕様

パラメータ, 追記 1	最小	定格	最大	単位
スパン出力, 追記 4	89.1	90.0	90.9	mV
オフセット電圧, ゼロ点差圧にて	--	--	±0.3	mV
オフセット温度影響 (0°C~70°C), 追記 2	--	--	±250	uV
直線性, 再現性誤差, 追記 3	--	0.15	0.30	%FSS
スパン温度影響 (0°C-70°C), 追記 2	--	--	±1.0	%FSS

30 PSI-A-PRIME-MINI, 30 PSI-AF-PRIME-MINIの特性仕様

パラメータ, 追記 1	最小	定格	最大	単位
スパン出力, 追記 4	89.1	90.0	90.9	mV
オフセット電圧, ゼロ点絶対圧にて	--	--	±0.5	mV
オフセット温度影響 (0°C~70°C), 追記 2	--	--	±250	uV
直線性, 再現性誤差, 追記 3	--	0.15	0.30	%FSS
スパン温度影響 (0°C-70°C), 追記 2	--	--	±1.0	%FSS



30 PSI-G-PRIME-MINI, 30 PSI-GF-PRIME-MINI, 30 PSI-D-PRIME-MINIの特性仕様

パラメータ, 追記 1	最小	定格	最大	単位
スパン出力, 追記 4	89.1	90.0	90.9	mV
オフセット電圧, ゼロ点差圧にて	--	--	±0.3	mV
オフセット温度影響 (0°C~70°C), 追記 2	--	--	±250	uV
直線性, 再現性誤差, 追記 3	--	0.15	0.30	%FSS
スパン温度影響 (0°C-70°C), 追記 2	--	--	±1.0	%FSS

100 PSI-A-PRIME-MINI, 100 PSI-AF-PRIME-MINI の特性仕様

パラメータ, 追記 1	最小	定格	最大	単位
スパン出力, 追記 4	99.0	100.0	101.0	mV
オフセット電圧, ゼロ点絶対圧にて	--	--	±0.5	mV
オフセット温度影響 (0°C~70°C), 追記 2	--	--	±250	uV
直線性, 再現性誤差, 追記 3	--	0.15	0.30	%FSS
スパン温度影響 (0°C-70°C), 追記 2	--	--	±1.0	%FSS

100 PSI-G-PRIME-MINI, 100 PSI-GF-PRIME-MINIの特性仕様

パラメータ, 追記 1	最小	定格	最大	単位
スパン出力, 追記 4	99.0	100.0	101.0	mV
オフセット電圧, ゼロ点差圧にて	--	--	±0.3	mV
オフセット温度影響 (0°C~70°C), 追記 2	--	--	±250	uV
直線性, 再現性誤差, 追記 3	--	0.15	0.30	%FSS
スパン温度影響 (0°C-70°C), 追記 2	--	--	±1.0	%FSS

性能追記点

追記 1: 特に断りのない限り、定格フルスケール圧力と室温に関して全てのパラメータは12.0ボルトの励起電圧で測定されています。圧力測定はポートBにかかる正圧です。

追記 2: シフトは25°C時を参考にしています。

追記 3: ベストフィットストレートラインを使用した定格圧力フルスケールの1/2を測定したものです。

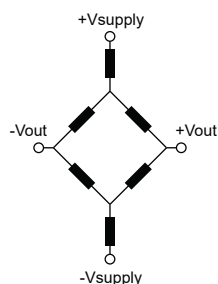
追記 4: スパンはフルスケール出力とオフセットでの電圧差です。

応答速度: かかる圧力の90%に要する応答速度は通常100μ秒以下となります。

オールセンサズはここに記載したいかなる製品を改良する権利を保有します。オールセンサズはここに記載したいかなる製品および回路の応用や使用により発生する責任を担うことを意図していません。

占有特許権やその他の権利を譲渡していません。

動作回路

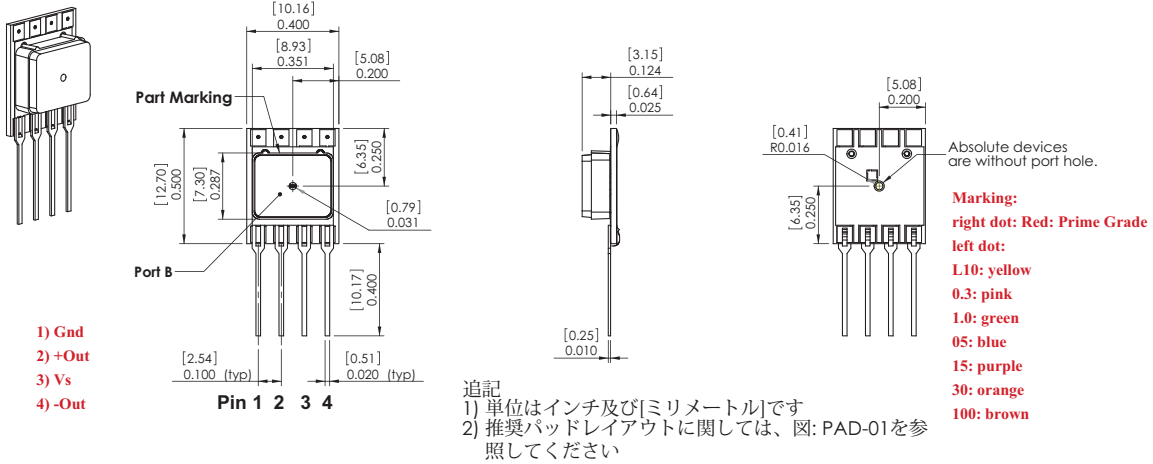


入力抵抗 5.0 k ohm

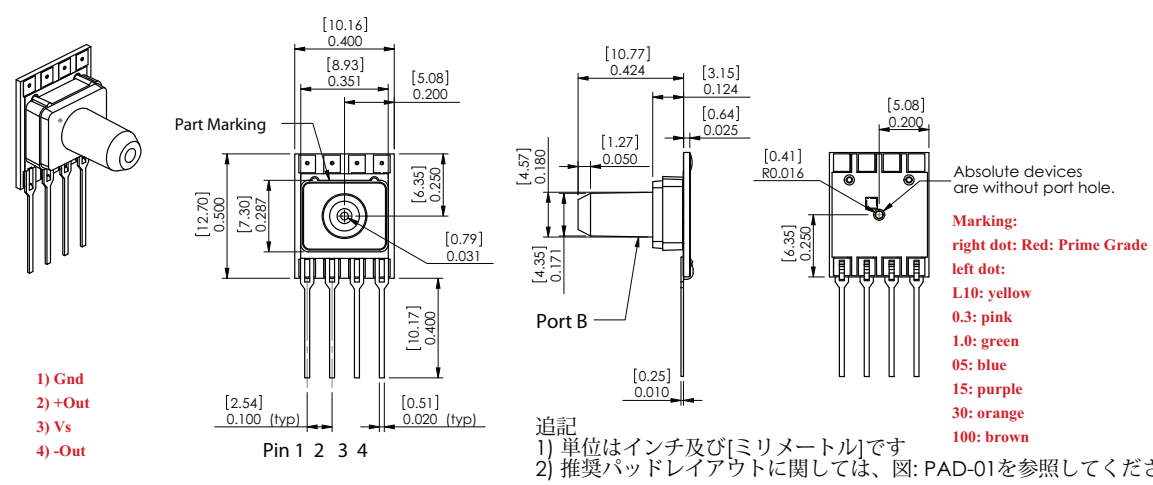
出力抵抗 3.0 k ohm

パッケージ

CFNS パッケージ



CPNS パッケージ



CPPS パッケージ

