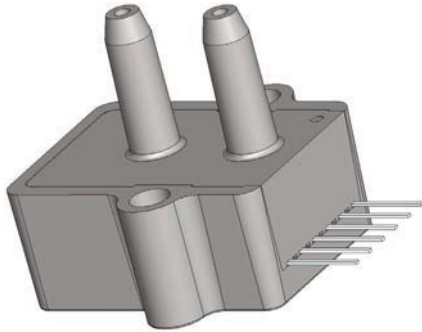


Hグレード圧力センサー



特徴

- 0 ~ 1kPa(4 inH2O)及び0 ~ 700kPa(100 PSI)圧力範囲
- 0.5%直の線性 (高精度版)
- 温度補正
- ゼロ及びスパン較正済み

応用分野

- 医療機器
- 環境制御関連
- HVAC

概要

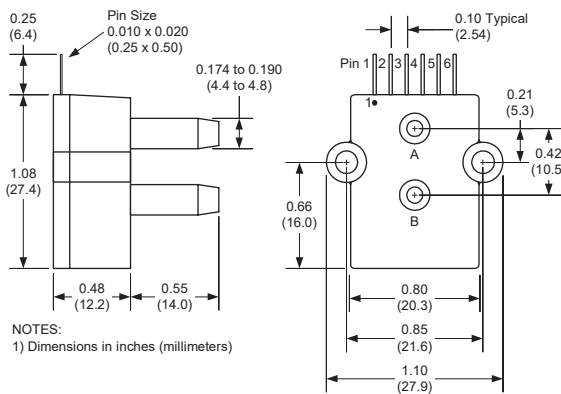
ミリボルト出力圧力センサーは出力オフセットやコモンモード誤差を軽減するために独自技術に基づいています。このモデルは高い出力オフセット特徴を持つ較正ミリボルト出力を提供します。このセンサーは微細加工されたシリコンや、圧力集中を高めた構造により、圧力測定時の理想的な直線出力を提供するために有効活用されています。

これらの較正および温度補正されたセンサーは広範囲の温度変化において正確で安定した出力を提供します。このシリーズは、空気や乾燥ガスといった非腐食的、不活性ガスに使われる事を目的としています。

このHグレードはミリボルト出力圧力センサーの高精度バージョンです。

出力は電源に対して比例しています。最大16ボルトDCにおいて駆動するよう設計されています。

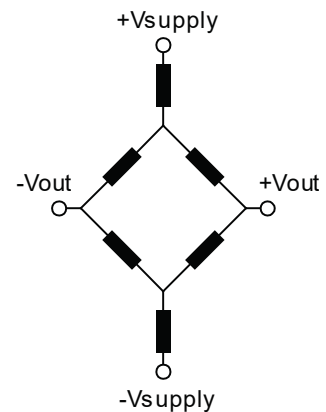
図面



Pinout (note 1)

- pin 1: N/C
- pin 2: +V supply
- pin 3: +Voutput
- pin 4: -Vsupply
- pin 5: -Voutput
- pin 6: N/C

動作回路



入力抵抗 20 k ohm
出力抵抗 3.0 k ohm

Approvals

| MKT | DATE | MFG | DATE | ENG | DATE | QA | DATE |
|---|------|---|------|---|------|---|------|
| <input type="checkbox"/> As Is <input type="checkbox"/> With Change | | <input type="checkbox"/> As Is <input type="checkbox"/> With Change | | <input type="checkbox"/> As Is <input type="checkbox"/> With Change | | <input type="checkbox"/> As Is <input type="checkbox"/> With Change | |

基本仕様

| | |
|-------------------------|-----------------|
| 供給電圧 (Vs) | 16 Vdc |
| コモンモード圧力 | 50 psig(350kPa) |
| リード線耐久温度 (はんだ付け2~4秒) | 250°C |

環境仕様

| | |
|--------|------------------------|
| 温度範囲 | |
| 補償温度範囲 | 0 ~ 70° C |
| 動作温度範囲 | -25 ~ 85° C |
| 保存温度範囲 | -40 ~ 125° C |
| 最大湿度 | 0 ~ 95% RH (結露なきこと) |

標準圧力範囲

| 型式 | 圧力範囲 米単位 | 圧力範囲 国際単位 | 定格スパン | 過負荷耐圧 | 破壊耐圧 |
|---------------------|--------------|--------------|--------|----------|----------|
| 4 INCH-D-HGRADE-MV | 0 - 4" H2O | 0 - 1kPa | 40 mV | 3 PSI | 15 PSI |
| 0.3 PSI-D-HGRADE-MV | 0 - 0.3 PSI | 0 - 2.1kPa | 20 mV | 5 PSI | 15 PSI |
| 1 PSI-D-HGRADE-MV | 0 - 1 PSI | 0 - 7kPa | 18 mV | 5 PSI | 15 PSI |
| 5 PSI-D-HGRADE-MV | 0 - 5 PSI | 0 - 35kPa | 60 mV | 10 PSI | 30 PSI |
| 15 PSI-D-HGRADE-MV | 0 - 15 PSI | 0 - 105kPa | 90 mV | 60 PSI | 120 PSI |
| 30 PSI-D-HGRADE-MV | 0 - 30 PSI | 0 - 210kPa | 90 mV | 90 PSI | 150 PSI |
| 100 PSI-D-HGRADE-MV | 0 - 100 PSI | 0 - 700kPa | 100 mV | 200 PSI | 250 PSI |
| 150 PSI-D-HGRADE-MV | 0 - 150 PSI | 0 - 1MPa | 90 mV | 200 PSI | 250 PSI |
| 15 PSI-A-HGRADE-MV | 0 - 15 PSIA | 0 - 100kPaA | 90 mV | 60 PSIA | 120 PSIA |
| 30 PSI-A-HGRADE-MV | 0 - 30 PSIA | 0 - 200kPaA | 90 mV | 90 PSIA | 150 PSIA |
| 100 PSI-A-HGRADE-MV | 0 - 100 PSIA | 0 - 700kPaA | 100 mV | 200 PSIA | 250 PSIA |

4 INCH-D-HGRADE-MVの特性仕様

| パラメータ, 追記 1 | 最小 | 定格 | 最大 | 単位 |
|---------------------------|------|------|------|------|
| 動作領域, 差圧 | -- | 4 | -- | "H2O |
| スパン出力, 追記5 | 39.5 | 40.0 | 40.5 | mV |
| オフセット電圧, ゼロ点差圧にて | -- | -- | ±0.5 | mV |
| オフセット温度影響 (0°C~70°C), 追記2 | -- | -- | ±500 | uV |
| 直線性, 再現性誤差, 追記 4 | -- | 0.25 | 0.5 | %fs |
| スパンシフト (0°C-70°C), 追記 2 | -- | -- | ±1 | %fs |

0.3 PSI-D-HGRADE-MVの特性仕様

| パラメータ, 追記 1 | 最小 | 定格 | 最大 | 単位 |
|---------------------------|------|------|------|-----|
| 動作領域, 差圧 | -- | 0.3 | -- | PSI |
| スパン出力, 追記5 | 19.8 | 20.0 | 20.2 | mV |
| オフセット電圧, ゼロ点差圧にて | -- | -- | ±0.3 | mV |
| オフセット温度影響 (0°C~70°C), 追記2 | -- | -- | ±500 | uV |
| 直線性, 再現性誤差, 追記 4 | -- | 0.25 | 0.5 | %fs |
| スパンシフト (0°C-70°C), 追記 2 | -- | -- | ±1 | %fs |

1 PSI-D-HGRADE-MVの特性仕様

| パラメータ, 追記 1 | 最小 | 定格 | 最大 | 単位 |
|---------------------------|-------|------|-------|-----|
| 動作領域, 差圧 | -- | 1.0 | -- | PSI |
| スパン出力, 追記5 | 17.82 | 18.0 | 18.18 | mV |
| オフセット電圧,ゼロ点差圧にて | -- | -- | ±0.3 | mV |
| オフセット温度影響 (0°C~70°C) ,追記2 | -- | -- | ±500 | uV |
| 直線性, 再現性誤差, 追記 4 | -- | 0.25 | 0.5 | %fs |
| スパンシフト (0°C-70°C), 追記 2 | -- | -- | ±1 | %fs |

5 PSI-D-HGRADE-MVの特性仕様

| パラメータ, 追記 1 | 最小 | 定格 | 最大 | 単位 |
|---------------------------|------|------|------|-----|
| 動作領域, 差圧 | -- | 5.0 | -- | PSI |
| スパン出力, 追記5 | 59.4 | 60.0 | 60.6 | mV |
| オフセット電圧,ゼロ点差圧にて | -- | -- | ±0.3 | mV |
| オフセット温度影響 (0°C~70°C) ,追記2 | -- | -- | ±500 | uV |
| 直線性, 再現性誤差, 追記 4 | -- | 0.25 | 0.5 | %fs |
| スパンシフト (0°C-70°C), 追記 2 | -- | -- | ±1 | %fs |

15 PSI-D-HGRADE-MVの特性仕様

| パラメータ, 追記 1 | 最小 | 定格 | 最大 | 単位 |
|---------------------------|------|------|------|-----|
| 動作領域, 差圧 | -- | 15.0 | -- | PSI |
| スパン出力, 追記5 | 89.1 | 90.0 | 90.9 | mV |
| オフセット電圧,ゼロ点差圧にて | -- | -- | ±0.3 | mV |
| オフセット温度影響 (0°C~70°C) ,追記2 | -- | -- | ±500 | uV |
| 直線性, 再現性誤差, 追記 4 | -- | 0.25 | 0.5 | %fs |
| スパンシフト (0°C-70°C), 追記 2 | -- | -- | ±1 | %fs |

30 PSI-D-HGRADE-MVの特性仕様

| パラメータ, 追記 1 | 最小 | 定格 | 最大 | 単位 |
|---------------------------|------|------|------|-----|
| 動作領域, 差圧 | -- | 30.0 | -- | PSI |
| スパン出力, 追記5 | 89.1 | 90.0 | 90.9 | mV |
| オフセット電圧,ゼロ点差圧にて | -- | -- | ±0.3 | mV |
| オフセット温度影響 (0°C~70°C) ,追記2 | -- | -- | ±500 | uV |
| 直線性, 再現性誤差, 追記 4 | -- | 0.25 | 0.5 | %fs |
| スパンシフト (0°C-70°C), 追記 2 | -- | -- | ±1 | %fs |



100 PSI-D-HGRADE-MVの特性仕様

| パラメータ, 追記 1 | 最小 | 定格 | 最大 | 単位 |
|---------------------------|----|-------|------|-----|
| 動作領域, 差圧 | -- | 100.0 | -- | PSI |
| スパン出力, 追記5 | 99 | 100 | 101 | mV |
| オフセット電圧, ゼロ点差圧にて | -- | -- | ±0.3 | mV |
| オフセット温度影響 (0°C~70°C) ,追記2 | -- | -- | ±500 | uV |
| 直線性, 再現性誤差, 追記 4 | -- | 0.25 | 0.5 | %fs |
| スパンシフト (0°C-70°C), 追記 2 | -- | -- | ±1 | %fs |

150 PSI-D-HGRADE-MVの特性仕様

| パラメータ, 追記 1 | 最小 | 定格 | 最大 | 単位 |
|---------------------------|----|-------|------|-----|
| 動作領域, 差圧 | -- | 150.0 | -- | PSI |
| スパン出力, 追記5 | 89 | 90 | 91 | mV |
| オフセット電圧, ゼロ点差圧にて | -- | -- | ±0.3 | mV |
| オフセット温度影響 (0°C~70°C) ,追記2 | -- | -- | ±500 | uV |
| 直線性, 再現性誤差, 追記 4 | -- | 0.25 | 0.5 | %fs |
| スパンシフト (0°C-70°C), 追記 2 | -- | -- | ±1 | %fs |

15 PSI-A-HGRADE-MVの特性仕様

| パラメータ, 追記 1 | 最小 | 定格 | 最大 | 単位 |
|---------------------------|------|------|------|------|
| 動作領域, 絶対圧 | -- | 15.0 | -- | PSIA |
| スパン出力, 追記5 | 89.1 | 90.0 | 90.9 | mV |
| オフセット電圧, ゼロ点絶対圧にて | -- | -- | ±0.5 | mV |
| オフセット温度影響 (0°C~70°C) ,追記2 | -- | -- | ±500 | uV |
| 直線性, 再現性誤差, 追記 4 | -- | 0.25 | 0.5 | %fs |
| スパンシフト (0°C-70°C), 追記 2 | -- | -- | ±1 | %fs |

30 PSI-A-HGRADE-MVの特性仕様

| パラメータ, 追記 1 | 最小 | 定格 | 最大 | 単位 |
|---------------------------|------|------|------|------|
| 動作領域, 絶対圧 | -- | 30.0 | -- | PSIA |
| スパン出力, 追記5 | 89.1 | 90.0 | 90.9 | mV |
| オフセット電圧, ゼロ点絶対圧にて | -- | -- | ±0.5 | mV |
| オフセット温度影響 (0°C~70°C) ,追記2 | -- | -- | ±500 | uV |
| 直線性, 再現性誤差, 追記 4 | -- | 0.25 | 0.5 | %fs |
| スパンシフト (0°C-70°C), 追記 2 | -- | -- | ±1 | %fs |

100 PSI-A-HGRADE-MVの特性仕様

| パラメータ, 追記 1 | 最小 | 定格 | 最大 | 単位 |
|---------------------------|------|-------|-------|------|
| 動作領域, 絶対圧 | -- | 100.0 | -- | PSIA |
| スパン出力, 追記5 | 99.0 | 100.0 | 101.0 | mV |
| オフセット電圧, ゼロ点絶対圧にて | -- | -- | ±0.5 | mV |
| オフセット温度影響 (0°C~70°C), 追記2 | -- | -- | ±500 | uV |
| 直線性, 再現性誤差, 追記 4 | -- | 0.25 | 0.5 | %fs |
| スパンシフト (0°C-70°C), 追記 2 | -- | -- | ±1 | %fs |

性能追記点

追記 1: 特に断りのない限り、定格フルスケール圧力と室温に関して全てのパラメータは 12.0 ボルトの励起電圧で測定されています。

圧力測定はポート B にかかる正圧です。絶対圧用機器については、圧力はポート A に関してであり、出力の極性は逆になります。

追記 2: シフトは 25°C 時を参考にしてしています。

追記 3: シフトは製品に励起電圧を与えた最初の 1 時間によるものです

追記 4: ベストフィットストレートラインを使用した定格圧力フルスケールの 1/2 を測定したものです。

追記 5: フルスケール圧力でのオフセット電圧にかかる電圧です。

オールセンサーズはここに記載したいかなる製品を改良する権利を保有します。オールセンサーズはここに記載したいかなる製品および回路の応用や使用により発生する責任を担うことを意図していません。

占有特許権やその他の権利を譲渡していません。

